

Aproveitamento de Águas Pluviais e Reúso de Águas Cinzas em Edificações

Padrões de qualidade, critérios de instalação e manutenção

RELATÓRIO FINAL 1/2017

Relatório técnico apresentado para a Agência Reguladora de Águas, Energia e Saneamento do Distrito Federal
Convênio ADASA/UnB – DODF: 197.000.977/2015

Autoria
Daniel Richard Sant'Ana
Lídia Batista Pereira Medeiros

Março de 2017



Universidade de Brasília

Centro de Apoio ao Desenvolvimento Tecnológico

Coordenação: Daniel Richard Sant'Ana
Chenia Rocha Figueiredo Ávila

Consultores: Marco Antonio Almeida de Souza
Pierre Mazzega Ciamp

Pesquisadores: Bruna Valverde de Moraes
Claudiana Lopes Maciel
Gabriel França Neves
Karla Cristina Ferreira Alvares
Lídia Batista Pereira Medeiros
Miguel de Almeida Pereira
Natália Totugui de Miranda
Paula Maria Santana
Susanna Almeida dos Santos

Apoio Técnico: Francisco Neto da Silva Junior
Valmor Cerqueira Pazos

Código

Aproveitamento de águas pluviais e reúso de águas cinzas em edificações: padrões de qualidade, critérios de instalação e manutenção / Daniel Richard Sant'Ana (coordenador). Brasília, 2017. p.

Reúso-DF: aproveitamento de águas pluviais e reúso de águas cinzas em edificações do Distrito Federal. Relatório Final 1/2017.

ISBN

1.Aproveitamento de águas pluviais. 2.Reúso de águas cinzas. 3.Conservação de água. 4.Saneamento Ambiental. 5.Recursos Hídricos. 6.Instalações Prediais. I. Sant'Ana, Daniel. II. Medeiros, Lídia Batista.

CDU

Sumário

Apresentação	1
1. Introdução	4
2. Legislação e Instrumentos Normativos.....	7
3. Qualidade de Água Não Potável.....	13
3.1. Fatores que afetam a qualidade de águas pluviais.....	14
3.2. Fatores que afetam a qualidade de águas cinzas	15
3.3. Classificação de usos não potáveis de água	17
4. Sistemas Prediais de Água Não Potável.....	24
4.1. Rede coletora.....	24
4.2. Tratamento.....	26
4.2.1. Processo físico	27
4.2.2. Processo químico	27
4.2.3. Processo biológico.....	27
4.2.4. Outros processos.....	27
4.3. Reservatório de retenção.....	29
4.4. Alimentação de água potável.....	30
4.5. Bomba d'água	31
4.6. Reservatório de distribuição	32
4.7. Rede de distribuição	33
4.8. Sinalização e segurança.....	33
5. Aproveitamento de Águas Pluviais.....	35
5.1. Características das águas pluviais.....	35
5.2. Sistemas de aproveitamento de águas pluviais	36
5.2.1. Sistemas isolados	38
5.2.2. Sistemas integrados	40
5.2.3. Manutenção	41
5.2.4. Análise de risco.....	42
6. Reúso de Águas Cinzas	43
6.1. Características das águas cinzas	43
6.2. Sistemas de reúso de águas cinzas	45
6.2.1. Sistemas isolados	45
6.2.2. Sistemas integrados	48
6.2.3. Manutenção	49
6.2.4. Análise de risco.....	50
Referências Bibliográficas.....	52

Lista de Figuras

Figura 1: <i>Fotos gram-negativas de E. coli (a), S. typhi (b), Staphylococcus (c), Clostridium (d), Bacillus (e) e ovo de Ancylostoma duodenale (f) encontrados em água cinza bruta.</i>	17
Figura 2: <i>Fluxograma conceitual das instalações prediais de sistemas de água não potável.</i>	24
Figura 3: <i>Elementos de inspeção instalados próximos aos condutores verticais para manutenção.</i>	24
Figura 4: <i>Coluna de ventilação do ramal de esgoto de águas cinzas separada.</i>	25
Figura 5: <i>Coluna de ventilação do ramal de esgoto de águas cinzas compartilhada.</i>	26
Figura 6: <i>Exemplo de configuração by-pass à jusante do sistema de tratamento de águas cinzas.</i> ..	26
Figura 7: <i>Esquema de separação atmosférica padronizada.</i>	30
Figura 8: <i>Exemplo de instalação de um reservatório de distribuição de água pluvial.</i>	32
Figura 9: <i>Símbolo gráfico de água não potável em pontos de uso.</i>	33
Figura 10: <i>Configuração hidráulica de reservatórios de retenção (cisternas) de águas pluviais.</i>	36
Figura 11: <i>Exemplo de filtros pluviais instalados em condutores verticais (a), condutores horizontais (b), ou dentro do reservatório (c).</i>	37
Figura 12: <i>Sistema isolado da edificação para o aproveitamento de águas pluviais em usos externos.</i>	39
Figura 13: <i>Sistema integrado à edificação para o aproveitamento de águas pluviais em usos internos e externos.</i>	40
Figura 14: <i>Lavadora de alta pressão comercializada para o reúso de águas cinzas de máquinas de lavar roupas acumuladas em barril.</i>	45
Figura 15: <i>Sistema de desvio de águas cinzas para irrigação subsuperficial por gravidade.</i>	46
Figura 16: <i>Corte transversal detalhado de uma vala de infiltração para irrigação subsuperficial.</i> ..	46
Figura 17: <i>Leitos cultivados de fluxo horizontal e vertical.</i>	47
Figura 18: <i>Sistema integrado à edificação para o reúso de águas cinzas em pontos internos e externos.</i>	48

Lista de Tabelas

Tabela 1: <i>Tipos de contaminantes presentes em água de chuva.</i>	15
Tabela 2: <i>Qualidade de água para usos restritivos não potáveis segundo ABNT NBR 15527.</i>	18
Tabela 3: <i>Qualidade de água por classe de uso não potável segundo ABNT NBR 13969.</i>	18
Tabela 4: <i>Qualidade de água por classe de uso não potável segundo ANA et al. (2005)</i>	19
Tabela 5: <i>Parâmetros de qualidade da água por uso não potável na literatura internacional.</i>	20
Tabela 6: <i>Categorias de usos finais não potáveis em edificações.</i>	22
Tabela 7: <i>Parâmetros de qualidade para usos não potáveis em edificações.</i>	22
Tabela 8: <i>Remoção de poluentes da água de acordo com o tratamento</i>	28
Tabela 9: <i>Recomendações para identificação de tubulações de instalações hidráulicas prediais.</i> ..	34
Tabela 10: <i>Características das águas pluviais</i>	36
Tabela 11: <i>Frequência de manutenção das atividades para sistemas de aproveitamento de águas pluviais.</i>	41
Tabela 12: <i>Características da água distribuída no DF</i>	43
Tabela 13: <i>Parâmetros físico-químicos e microbiológicos encontrados em águas cinzas.</i>	44
Tabela 14: <i>Frequência de manutenção de sistemas de reúso de águas cinzas</i>	49

Terminologia

Água cinzas: Efluentes gerados nos processos de limpeza e lavagem.

Águas cinzas claras: Efluentes domésticos provenientes de chuveiros, lavatórios e lavanderia.

Águas cinzas escuras: Efluentes domésticos provenientes de cozinha que contém óleo, gordura e restos de comida.

Água de reúso: Água residuária, que se encontra dentro dos padrões de qualidade para sua utilização nas modalidades pretendidas.

Água não potável: Água que não atende os parâmetros de qualidade estabelecidos pela Portaria nº 2914/2011 do Ministério da Saúde, mas que pode ser utilizada em fins não potáveis como irrigação, limpeza, lavagem, descarga sanitária, elementos paisagísticos, combate a incêndio, torres de resfriamento, entre outros.

Águas negras: Água residual proveniente de descargas sanitárias.

Águas pluviais: Água provinda das chuvas e demais precipitações atmosféricas.

Água potável: Água própria para beber e preparar alimentos cujos parâmetros de qualidade atendem à Portaria nº 2914/2011 do Ministério da Saúde.

Águas residuárias: Esgoto, água descartada, efluentes líquidos de edificações, tratados ou não.

Água tratada: Água submetida a processos físicos, químicos e/ou biológicos para alcançar um determinado nível de qualidade das modalidades pretendidas.

Aproveitamento de águas pluviais: Utilização da água de chuva em usos não potáveis.

By-Pass: Configuração hidráulica que permite o desvio de efluente por um caminho alternativo ao principal.

Caixa de inspeção: Caixa destinada a permitir a inspeção, limpeza, desobstrução, junção, mudanças de declividade e/ou direção de tubulações.

Desconector: Dispositivo com fecho hídrico que veda a passagem de gases das canalizações do efluente.

Dispositivo de inspeção: Peça ou recipiente para inspeção, limpeza e desobstrução de tubulações.

Fecho hídrico: Camada líquida de nível constante que veda a passagem de gases.

Qualidade de água: É um conjunto de características físicas, químicas e biológicas que ela apresenta de acordo com sua utilização.

Rede coletora de água: Conjunto de tubulações responsáveis pela coleta e transporte de água para tratamento e/ou armazenamento.

Rede de distribuição de água: Conjunto de tubulações responsáveis pela distribuição de água a pontos de uso.

Reservatório de retenção: Reservatório utilizado para acumular e armazenar água tratada à montante da rede de distribuição.

Reservatório de distribuição: Reservatório utilizado para a distribuição indireta de água tratada para pontos de uso não potável na edificação.

Reúso de água: Utilização de águas residuárias.

Reúso de águas cinzas: Reutilização de efluentes gerados nos processos de limpeza e lavagem em usos não potáveis.

Sistema predial de água não potável: Instalação hidrossanitária que faz uso de fontes alternativas de água para abastecimento distinto em usos não potáveis. Sistema descentralizado de abastecimento capaz de promover conservação de água em edificações.

Usos não potáveis: Uso de água que não atende aos parâmetros de potabilidade, mas que a sua qualidade seja adequada a usos específicos como irrigação, limpeza, lavagem, descarga sanitária, elementos paisagísticos, combate a incêndio, torres de resfriamento, entre outros.

Apresentação

Aproveitar a água da chuva de telhados ou até mesmo reutilizar água do enxague de máquinas de lavar roupa para molhar jardins e lavar pisos, é uma prática comum que vem sendo realizada há anos em muitas residências brasileiras de maneira rústica, como alternativa para reduzir os gastos com a conta de água. No desenrolar das últimas duas décadas, houve um aumento na procura e na oferta de sistemas hidráulicos que facilitem o aproveitamento de águas pluviais e o reúso de águas cinzas em diversos usos não-potáveis nas mais variadas tipologias de edificações. No Brasil, a comercialização de sistemas de aproveitamento de águas pluviais e de reúso de águas cinzas iniciou-se no começo dos anos 2000 e, mesmo com uma viabilidade ainda não-comprovada, observamos, a cada ano, edificações implementando estes sistemas prediais de água não-potável em prol da sustentabilidade.

Dessa maneira, surge um novo modelo de abastecimento descentralizado no país, que faz uso de fontes alternativas de água em usos não-potáveis. Sistemas de aproveitamento de águas pluviais e de reúso de águas cinzas são capazes de promover reduções significativas no consumo predial e de garantir um abastecimento contínuo nas principais atividades consumidoras de água em caso de cortes no abastecimento público - como foi observado na crise hídrica de 2014 que assolou a região sudeste do país. Esta medida, tomada em larga escala, é capaz de reduzir os impactos gerados pela exploração de recursos hídricos. Se de um lado, a prática do aproveitamento e do reúso de água é impulsionada por questões relativas à baixa disponibilidade hídrica e pelo constante aumento na demanda por água, de outro lado, seus custos de investimento podem gerar uma barreira para sua implementação.

Apesar da ausência de incentivos fiscais e econômicos para subsidiar uma rápida disseminação destas tecnologias, o poder legislativo e os órgãos públicos (federais, estaduais e municipais) vêm apresentando uma série de leis e resoluções que estimulam, direta ou indiretamente, o aproveitamento de águas pluviais e o reúso de água em edificações. Como por exemplo, a Resolução nº 54/2005 do Conselho Nacional de Recursos Hídricos, que oferece um respaldo legal para a prática do reúso de água no ambiente construído. Ou no caso do Distrito Federal, com Leis Distritais que tornam obrigatório a captação, armazenamento e utilização das águas pluviais em novas construções urbanas para a concessão de habite-se.

Com isso, gestores públicos vêm direcionando sua atenção a essa nova realidade com o intuito de avaliar o nível de contribuição que estas tecnologias são capazes de promover nos serviços de saneamento e na gestão sustentável de recursos hídricos. O sucesso destes sistemas depende, não apenas de fatores econômicos, mas também da saúde e bem-estar de usuários, que está diretamente ligada aos critérios de segurança e qualidade de água, operação e manutenção do sistema hidráulico. Em prática, observa-se que proprietários, empreiteiros, projetistas e gestores prediais têm tido relativamente pouca orientação sobre os cuidados necessários para o aproveitamento de águas pluviais e para o reúso de águas cinzas em edificações, o que dificulta a tomada de decisões sobre a seleção e concepção dos sistemas, podendo levar, à sua rejeição ou a uma instalação predial inadequada.

Este documento é o segundo de uma série de relatórios resultantes do projeto de pesquisa *Reúso-DF*, fruto de um convênio entre a Agência Reguladora de Águas, Energia e Saneamento do Distrito Federal – ADASA e a Universidade de Brasília – UnB, que busca verificar a viabilidade de sistemas prediais voltados ao aproveitamento de águas pluviais e reúso de águas cinzas nas diferentes tipologias edilícias do Distrito Federal. O projeto de pesquisa *Reúso-DF* está dividido em duas fases para uma análise de viabilidade de diferentes sistemas prediais de aproveitamento de águas pluviais e de reúso de águas cinzas em diversas tipologias de edificações urbanas, categorizadas de acordo com sua função:

- **Fase I: Edificações Residenciais**
 - Edificações Residenciais Unifamiliares
 - Edificações Residenciais Multifamiliares

- **Fase II: Edificações Não-Residenciais**
 - Edificações Hoteleiras
 - Edificações Comerciais
 - Edificações de Escritórios
 - Edificações de Ensino
 - Edificações de Saúde
 - Edificações de Transporte
 - Edificações Industriais

Os resultados desta pesquisa servirão de respaldo para regulamentação e uma possível normatização desta prática, apresentando subsídios técnicos para a construção de uma política pública voltada à gestão da demanda urbana de água, desenvolvimento de um guia de boas-práticas e ferramentas *online* que possam auxiliar a população geral na tomada de decisões para a implementação de sistemas de aproveitamento de águas pluviais e reúso de águas cinzas.

Dentro deste contexto, este trabalho apresenta os resultados da primeira fase do projeto *Reúso-DF*, que tem como objetivo analisar a viabilidade técnica, econômica e ambiental de sistemas de aproveitamento de águas pluviais (AAP) e de reúso de águas cinzas (RAC) em edificações residenciais do Distrito Federal.

Água pluvial, ou água de chuva, é um recurso renovável que abastece, direta ou indiretamente, reservatórios, rios e aquíferos com água doce. O aproveitamento de águas pluviais é um conceito simples, que, ao invés de deixar escoar, a água da chuva captada por uma superfície impermeável é armazenada e utilizada como fonte alternativa de abastecimento. O termo ‘reúso’ ou ‘reutilização’ é popularmente usado para expressar o aproveitamento de águas pluviais em edificações. Porém, é importante ressaltar que águas pluviais não são submetidas ao reúso, pois ainda não foram utilizadas. Em função da qualidade da água, este projeto tem foco na captação de águas pluviais de coberturas para aproveitamento em usos não-potáveis.

Águas cinzas são efluentes gerados nos processos de limpeza e lavagem. O reúso de águas cinzas é um conceito que está relacionado ao reaproveitamento de efluentes domésticos com baixo grau de contaminação, provenientes de chuveiros, lavatórios e lavanderia. Efluentes de pias de cozinha e máquinas de lavar louças contém um alto índice de carga orgânica de restos de comida e de gordura,

o que exige um tratamento elevado para seu reúso – o mesmo tipo de tratamento voltado para o reúso de águas residuárias. Portanto, os efluentes dessas fontes foram desconsiderados para análise, por fugir do escopo da pesquisa. Este relatório não contém informações relativas ao tratamento de águas residuárias para reúso não-potável.

O estudo tem como foco para análise, sistemas AAP e RAC descentralizados, que realizam o aproveitamento de águas pluviais ou de reúso de águas cinzas a nível da edificação, e desconsidera sistemas centralizados de grande escala – estações de tratamento para abastecimento público. Vale a pena ressaltar que águas pluviais e águas cinzas, podem passar por processos de tratamento de água capazes de alcançar níveis de potabilidade para consumo humano segundo critérios estabelecidos pela Portaria nº 2.914/2011 do Ministério da Saúde. Porém, dadas as restrições estabelecidas pela Lei Federal nº 11.445/2007, que proíbe a ligação de fontes alternativas de abastecimento de água em instalações prediais urbanas conectadas à rede pública, este relatório não aborda esta temática.

Esta investigação, de caráter imparcial, não pretende recomendar ou desacreditar qualquer tipo de sistema em particular, mas sim, de fornecer informações e orientações gerais para apoiar na tomada de decisões voltadas para a regulamentação da prática do aproveitamento de águas pluviais e do reúso de águas cinzas.

1. Introdução

O Distrito Federal vivenciou uma crise hídrica sem precedentes em sua história. A seca de 2016 reduziu drasticamente os níveis dos principais reservatórios do Distrito Federal, fazendo com que a Barragem do Descoberto, que abastece cerca de 65% da região, chegasse a menos de 20% de sua capacidade (ADASA, 2016). Como uma medida emergencial, iniciou-se um regime de racionamento por rodízio de abastecimento em algumas regiões do Distrito Federal e de reestruturação tarifária por contingência fiscal até que se alcance um nível satisfatório de água nos reservatórios para garantir a segurança hídrica da região (CAESB, 2016a). Estas medidas de curto prazo, são paliativas ao verdadeiro problema sendo enfrentado. A realidade, é que o Distrito Federal apresenta uma disponibilidade hídrica limitada para sua crescente demanda por água.

Nos últimos anos, a concessionária vem operando no limite de sua capacidade de produção, sem margem de segurança. Evidentemente, qualquer aumento drástico no consumo de água ou redução significativa no regime de chuva, pode gerar um colapso em partes do sistema público de abastecimento. Ao atingir níveis preocupantes, grandes investimentos estão sendo realizados para a construção de novos sistemas produtores de água, elevando cada vez mais o volume de extração de água dos recursos hídricos locais. Para atender às necessidades da crescente demanda urbana, a concessionária local está promovendo a construção de novos sistemas produtores para captação de água no Ribeirão Bananal, Lago Paranoá e na Usina Hidroelétrica Corumbá IV (CAESB, 2014).

Observa-se, entretanto, que a gestão dos recursos hídricos no Distrito Federal está focada em uma abordagem voltada para a oferta de água. Ou seja, na medida em que a demanda cresce, novas fontes hídricas são exploradas para suprir o consumo urbano de água. Está comprovado que a gestão focada apenas na exploração de fontes hídricas pode resultar em sérios danos ambientais e desperdício econômico de custo capital e operacional de novos sistemas produtores de água (HERRINGTON, 2006). Além de agredir o meio ambiente, a exploração de novas mananciais, cada vez mais distantes para atender demandas crescentes, geram custos adicionais à sociedade e às empresas de saneamento, elevando o volume de captação, tratamento e distribuição de água e pressionando o sistema de coleta e tratamento de esgoto sanitário.

Torna-se imprescindível, neste momento, apresentar novas definições regulatórias para estimular a conservação de água pelo emprego de medidas que auxiliem o controle da demanda de água. Além de reduzir os impactos ambientais causados pela exploração de recursos naturais, estratégias conservadoras de água são capazes de minimizar a pressão em sistemas de abastecimento de água e de esgotamento sanitário, além de gerar economias relativas aos seus custos operacionais. Porém, com o intuito de subsidiar o processo de tomada de decisão regulatória, torna-se necessário analisar os prováveis benefícios, custos e efeitos de diferentes estratégias de conservação de água.

Segundo VICKERS (2001, p.5), estratégias de conservação de água são compostas por “*ferramentas específicas (tecnologias) e práticas (alteração do comportamento)... que resultam no uso mais eficiente da água*”. A autora argumenta que o emprego de tecnologias voltadas a conservação de água geralmente são mais confiáveis para a obtenção de economia e controle sobre a demanda de água. Experiências internacionais demonstram que tecnologias voltadas ao uso não potável de água são

capazes de promover reduções significativas no consumo de água em edificações, atuando como ferramentas de gestão no controle da demanda urbana de água (DIXON *et al.*, 1999; YANG e ABBASPOUR, 2007).

Sistemas prediais de água não potável fazem uso de fontes alternativas de água promovendo um abastecimento alternativo em usos que não oferecem riscos à saúde humana em edificações. Dentre diferentes fontes alternativas para abastecimento não potável, destacam-se as águas pluviais e as águas cinzas. Em geral, o aproveitamento de água pluvial é um conceito simples, que envolve a coleta, o armazenamento e o uso da água de chuva como uma fonte complementar de abastecimento predial. Já o reúso de águas cinzas, é um conceito que está relacionado à reutilização de efluentes domésticos com baixo grau de contaminação, como uma alternativa conservacionista para a redução do consumo de água potável em edificações.

Porém, segundo De Oreo *et al.* (1996), a avaliação do desempenho de diferentes estratégias de conservação de água é dependente da compreensão dos usos finais do consumo de água. Embora uma variedade de estudos foi realizada em relação ao consumo doméstico de água e sua conservação nas edificações residenciais (LOH *et al.*, 2002; THACKRAY *et al.*, 1978; WEBSTER, 1972; ZHANG & BROWN, 2005), nenhum deles incorporou uma análise socioeconômica dos usos-finais do consumo doméstico de água entre as diferentes tipologias residenciais. No Brasil, a caracterização dos usos-finais do consumo doméstico de água ainda está na sua infância e dados generalizáveis ainda não foram produzidos. Um estudo analisou um apartamento de baixa renda em São Paulo (ROCHA *et al.*, 1998), outro estimou os usos-finais do consumo de água para duas casas (GHISI e FERREIRA, 2007) e três prédios residenciais (GHISI e OLIVEIRA, 2007) no sul do país, e Barreto (2008) realizou medições em sete residências em São Paulo com faixa de consumo mensal entre 15-20m³/mês.

Observa-se uma carência de dados específicos para os usos-finais do consumo doméstico de água para residências de baixa, média e alta renda para as diferentes tipologias residências brasileiras. Existe também, uma falta de informação em relação ao consumo doméstico de água e as características tipológicas residenciais brasileiras. Segundo Vieira *et al.* (2007, p. 193), usos-finais do consumo de água podem variar de “*país para país, de uma região para outra região e até mesmo de uma residência para outra*”. Para tanto, torna-se imprescindível buscar dados referentes à realidade local, especialmente das tipologias residenciais atípicas encontradas em Brasília.

Internacionalmente, a caracterização dos usos-finais do consumo doméstico de água possibilitou uma série de investigações sobre o potencial de redução do consumo de água de uma série de estratégias conservadoras de água e os custos-benefícios envolvidos (MADDAUS, 1984; GRIGGS *et al.*, 1998; ENVIRONMENT AGENCY, 2000; MAYER *et al.*, 2004; PATTERSON, 2004). No Brasil, os estudos realizados até hoje têm sido limitados à economia de água gerada utilizando sistemas de aproveitamento de águas pluviais (GHISI, 2006; JÚNIOR *et al.*, 2008) e de águas cinzas (GHISI & FERREIRA, 2007; GHISI & OLIVEIRA, 2007) no setor residencial.

Ao considerar a possibilidade de adaptar o estoque de edificações residenciais existentes em Brasília para o aproveitamento de água pluvial ou o reúso de águas cinzas como fonte alternativa de abastecimento de água não potável, torna-se imprescindível uma avaliação técnica, econômica e ambiental para averiguar sua viabilidade. Diferentes estudos em países desenvolvidos avaliaram os

custos e benefícios para diferentes sistemas prediais de água não potável (ex. MUSTOW *et al.*, 1997; BREWER *et al.*, 2001; ROEBUCK *et al.*, 2010). No entanto, esses países contêm uma realidade econômica favorável, diferente a de países em desenvolvimento. No Brasil, estudos verificaram o período de retorno de investimento (*payback*) de sistemas voltados ao aproveitamento de águas pluviais e reúso de águas cinzas para duas casas e três edifícios residenciais no Sul do país. Outro estudo realizou uma análise custo-benefício usando valor presente líquido para casas em João Pessoa (JÚNIOR *et al.*, 2008). No entanto, há uma carência de informações referentes à viabilidade econômica no que se diz respeito às possíveis adaptações hidráulicas de edifícios residenciais existentes para a instalação de sistemas de aproveitamento de águas pluviais e reúso de águas cinzas, especialmente no que se refere à tipologia residencial típica de Brasília.

A instalação de um sistema predial de água não potável exige um determinado nível de investimento por parte do proprietário do imóvel. Evidentemente, sistemas viáveis promoverão um retorno financeiro do investimento por meio das economias geradas pelas contas de água e esgoto. Mesmo assim, um alto custo de investimento pode desestimular proprietários, mesmo se o sistema for capaz de promover economias significativas pela conservação de água. Em prol da preservação dos recursos hídricos em busca de um desenvolvimento sustentável, ou até mesmo em situações de estresse hídrico, faz sentido promover ações que estimulem a conservação de água em edificações.

Por um lado, incentivos fiscais e financeiros aos proprietários que utilizam sistemas prediais de água não potável podem subsidiar uma rápida disseminação destas tecnologias. Por outro lado, uma cobrança adicional relativa ao tratamento dos efluentes gerados pelos sistemas, pode gerar uma barreira para implementação, ao desestimular proprietários a investirem nessas tecnologias. Como exemplo, o lançamento de efluentes não contabilizados pelo hidrômetro da unidade, como no caso de sistemas de aproveitamento de águas pluviais em descarga sanitárias ou lavagem de roupas, pode gerar um custo adicional para a concessionária.

Mas, se realizado em larga escala, o aproveitamento de águas pluviais ou o reúso de águas cinzas em edificações pode ser capaz de promover reduções significativas na demanda urbana de água e, conseqüentemente, nas despesas de exploração de recursos hídricos. Em outras palavras, as economias geradas pelas reduções na demanda de água podem servir de subsídio para políticas tarifárias voltadas à conservação de água.

Tendo essas questões em mente, o principal objetivo desta pesquisa foi de analisar a viabilidade de sistemas de aproveitamento de águas pluviais e reúso de águas cinzas verificando o potencial de redução do consumo de água e as economias geradas nas despesas de exploração de recursos hídricos e, com isso, apresentar alguns princípios de políticas tarifárias voltadas ao incentivo fiscal para estimular o aproveitamento de águas pluviais e reúso de águas cinzas em edificações residenciais no Distrito Federal.

2. Legislação e Instrumentos Normativos

Apesar do Brasil não possuir uma Lei Federal específica voltada ao aproveitamento de águas pluviais ou ao reúso de águas cinzas em edificações, este tema é abordado pela Resolução nº 54/2005 do Conselho Nacional de Recursos Hídricos – CNRH, estabelecendo modalidades, diretrizes e critérios gerais para a prática do reúso de água em usos não potáveis. Dentro do contexto urbano, o termo ‘*água residuária*’ pode ser definida como todos efluentes líquidos descartados de edificações. A resolução define ‘*reúso de água*’ como a utilização de água residuária. A Resolução esclarece que o termo ‘*água de reúso*’, é toda água residuária que se encontra dentro dos padrões exigidos para sua utilização nas modalidades pretendidas.

Em geral, as modalidades de reúso de água expressas na Resolução CNRH nº 54/2005 são, dentro do ambiente urbano, voltados para fins não potáveis em irrigação paisagística, lavagem de logradouros públicos e veículos, desobstrução de tubulações, construção civil, edificações e combate a incêndio. A Resolução não apresenta padrões de qualidade de água para reúso nestas modalidades, mas determina que “*as diretrizes, critérios e parâmetros específicos para as modalidades de reúso definidas... serão estabelecidos pelos órgãos competentes*” (BRASIL, 2011b, p.265). Segundo a Resolução, os órgãos integrantes do Sistema Nacional de Gerenciamento de Recursos Hídricos – SINGREH, avaliarão os efeitos sobre os corpos hídricos decorrentes da prática de reúso, devendo estabelecer instrumentos regulatórios e de incentivo para as diversas modalidades de reúso.

A Resolução CNRH nº 54/2005 estabelece que os Planos de Recursos Hídricos devem contemplar, entre os estudos e alternativas para conservação de água, os efeitos sobre a disponibilidade hídrica pela a prática do reúso de água. Seu Art. 8º, determina que os Comitês de Bacia Hidrográfica devem considerar, na proposição de mecanismos de cobrança e de aplicação dos seus recursos provenientes da cobrança, incentivos para a prática do reúso de água. Segundo o Art. 8º, os Comitês de Bacia Hidrográfica devem integrar, no âmbito do Plano de Recursos Hídricos da Bacia, a prática de reúso com as ações de saneamento ambiental.

Segundo a Resolução, a atividade de reúso de água deve ser informada, quando requerida, ao órgão gestor de recursos hídricos, para fins de cadastro, contemplando, no mínimo:

- A identificação do produtor, distribuidor ou usuário;
- Localização geográfica da origem e destinação da água de reúso;
- Especificação da finalidade da produção e do reúso de água; e
- Vazão e volume diário de água de reúso produzida, distribuída ou utilizada.

De um modo geral, o Plano Nacional de Recursos Hídricos - PNRH estabelece normas federais acerca do gerenciamento das bacias hidrográficas, de forma que cabe aos Estados e Municípios criar leis específicas para o reúso e aproveitamento de águas pluviais de sua região. Como exemplo, algumas leis estaduais e municipais já foram sancionadas, tais como:

- A Lei Estadual nº 6.034/2011, do Rio de Janeiro, que dispõe sobre a obrigatoriedade dos postos de combustíveis, lava rápidos, transportadoras e empresas de ônibus

urbanos intermunicipais e interestaduais, localizados no Estado do Rio de Janeiro, instalem equipamentos de tratamento e reutilização da água usada na lavagem de veículos;

- A Lei Estadual nº 9.439/2010, do Espírito Santo, que dispõe sobre a obrigatoriedade dos postos de combustíveis, lava-jatos, transportadoras, empresas de ônibus e locadoras de veículos instalem equipamentos de tratamento e reutilização da água usada na lavagem de veículos;
- Lei Municipal nº 16.174/2015, do Município de São Paulo-SP, estabelece regramento e medidas para fomento ao reúso de água para aplicações não potáveis, oriundas do polimento do efluente final do tratamento de esgoto, de recuperação de água de chuva, da drenagem de recintos subterrâneos e de rebaixamento de lençol freático;
- A Lei Municipal nº 12.474/2006, do Município de Campinas-SP cria o Programa Municipal de Conservação, Uso Racional e Reutilização de Água em Edificações;
- A Lei Municipal nº 6.793/2010, do Município de Guarulho-SP, dispõe sobre o lançamento, arrecadação e fiscalização do Imposto sobre a Propriedade Predial e Territorial Urbana – IPTU, onde em seu art. 61 concede o desconto de 3% no imposto para os imóveis edificados que adotem sistemas de reúso de água;
- A Lei Municipal nº 10.578/2010, de São José do Rio Preto-SP, cria o sistema de reúso de água de chuva no município, para utilização não potável em condomínios, clubes, entidades, conjuntos habitacionais e demais imóveis residenciais, industriais e comerciais;
- A Lei Municipal nº 10.785/2003, do Município de Curitiba-PR, estabelecendo o Programa de conservação e uso racional da água nas edificações – PURAE;
- A Lei Municipal nº 2.630/2009, do Município de Niterói-RJ, que estabelece os procedimentos relativos ao armazenamento de águas pluviais para reaproveitamento e retardo da descarga na rede pública;
- A Lei Municipal nº 348/2011, do Município de São Gonçalo-RJ, cria o sistema de reúso de água de chuva para utilização não potável em órgãos públicos como escolas, hospitais, postos médicos e outros;
- A Lei Municipal nº 2.856/2011, também de Niterói-RJ, que institui mecanismos de estímulo à instalação de sistema de coleta e reutilização de águas servidas em edificações públicas e privadas.

No Distrito Federal, existem duas Leis Distritais publicadas no Diário Oficial do Distrito Federal relativas ao aproveitamento de águas pluviais em edificações. Enquanto a Lei Distrital nº 4.181/2008 cria o ‘Programa de Captação de Água de Chuva’, cujos objetivos são a captação, o armazenamento e a utilização das águas pluviais pelas edificações urbanas, a Lei Distrital nº 4.671/2011, dispõe sobre a obrigatoriedade da instalação de reservatórios de captação de águas pluviais para as unidades habitacionais e comerciais do Distrito Federal.

Por um lado, a Lei Distrital nº 4.181/2008 estabelece que novas edificações com área construída superior a 200m² devem, para concessão de habite-se, instalar um sistema de aproveitamento de águas pluviais composto por coletores e armazenadores para utilização da água coletada em atividades que dispensem o padrão de potabilidade. Por outro lado, a Lei Distrital 4.671/2011 determina que novos empreendimentos imobiliários residenciais, comerciais e industriais com área construída igual ou superior a 300m² são obrigados a dispor de coletores, caixa de armazenamento e distribuidores de águas pluviais para utilização em “*usos secundários como lavagem de prédios, lavagem de automóveis, irrigação de jardins, limpeza, descarga de vaso sanitário, entre outros*”, porém, para concessão de habite-se, apenas a instalação do reservatório é necessário (DISTRITO FEDERAL, 2011, p.1).

Segundo a Lei Distrital 4.181/2008, cada edificação deverá conter uma caixa ou reservatório de água destinado unicamente ao armazenamento de água pluvial, com tampa parcialmente removível e que permita a liberação do excesso de água acumulada para rede de drenagem urbana. A Lei Distrital 4.671/2011 define que o volume do reservatório de águas pluviais deve ser proporcional ao número de unidades habitacionais nos empreendimentos residenciais ou área construída nos empreendimentos comerciais, mas ela não fornece o embasamento necessário para esse cálculo.

Segundo a Lei Distrital 4.181/2008, cada edificação deverá conter uma caixa ou reservatório de água destinado unicamente ao armazenamento de água pluvial, com tampa parcialmente removível, e que permita a liberação do excesso de água acumulada para rede de drenagem urbana. A Lei Distrital 4.671/2011 define que o volume do reservatório de águas pluviais deve ser proporcional ao número de unidades habitacionais nos empreendimentos residenciais ou área construída nos empreendimentos comerciais, mas ela não apresenta maiores informações relativas a esse procedimento.

Com o intuito de estabelecer os procedimentos de avaliação para emissão de habite-se de novas construções que apresentam, em suas instalações prediais, sistemas de aproveitamento de águas pluviais ou de reúso de água, a Companhia de Saneamento Ambiental do Distrito Federal - CAESB publicou, em dezembro de 2012, a Norma ND.SCO-013. A Norma ressalta que as águas provenientes dos sistemas de aproveitamento de águas pluviais ou de reúso de água, apenas poderão ser utilizadas para (CAESB, 2012, p.2):

- Irrigação não pressurizada de jardins e áreas verdes;
- Lavagem de veículos automotores, de pisos e calçadas;
- Tanques e canais para fins paisagísticos, exceto chafarizes;
- Torres de resfriamento de sistemas de ar condicionado central; e
- Descarga em vasos sanitários, desde que submetida a um tratamento simplificado;

Com o intuito de preservar a saúde e bem-estar de usuários, a fiscalização da CAESB deverá exigir: i) a impossibilidade de ocorrer conexão cruzada com o sistema público de abastecimento de água; ii) a existência de reservatórios e sistemas hidráulicos independentes e identificados; iii) a existência de registros e torneiras de acesso restrito e devidamente identificadas (CAESB, 2012). Para a Lei do Saneamento Básico (Lei Federal nº 11.445/2007), a prestadora de abastecimento público deve garantir a qualidade da água potável até as ligações prediais. Uma conexão cruzada no sistema predial

de água potável poderá afetar os padrões de potabilidade da água exigidos pela Portaria 2.914/2011 do Ministério da Saúde nas instalações hidráulicas da edificação, ou até mesmo na rede de abastecimento público.

A Norma ND.SCO-013 busca também, identificar e quantificar o lançamento de efluentes adicionais na rede pública de coleta de esgoto, como por exemplo, águas pluviais utilizadas em descarga sanitária ou na lavagem de roupas. Tradicionalmente, o volume de esgoto que é lançado na rede pública é quantificado pelo volume de água medido no cavalete de entrada da unidade. Porém, no momento em que uma edificação aproveita águas pluviais em usos internos, esses efluentes adicionais lançados na rede pública de coleta de esgoto acabam não sendo quantificados pelo hidrômetro e, conseqüentemente, não é cobrado na conta de água e esgoto da concessionária.

Em contrapartida, o volume de águas cinzas reutilizadas em atividades que não geram efluentes sanitários lançados na rede pública de esgoto (como irrigação, lavagem de veículos, pisos e calçadas, torres de resfriamento, etc.), acaba sendo contabilizado no valor da tarifa de esgoto da unidade. Neste caso, para evitar uma cobrança indevida ao consumidor, o volume de águas cinzas que não são lançadas na rede pública de coleta de esgoto devem ser quantificados para descontar o seu valor da tarifa de esgoto.

Segundo a Norma ND.SCO-013, o efluente oriundo de sistemas de aproveitamento de águas pluviais ou de reúso de água devem atender aos padrões de lançamento de efluentes líquidos na rede pública de esgotos, conforme Decreto nº 18.328/1997. Caso este efluente apresentar uma concentração acima dos limites máximos previstos, a Norma estabelece que deverá ser aplicada uma Tarifa Especial na conta de água e esgoto. Esta sobretaxa para esgotos com concentrações acima dos limites máximos estabelecidos é calculada em função do nível de sólidos totais (ST), demanda bioquímica de oxigênio (DBO) e demanda química de oxigênio presentes no efluente (DQO). A Tarifa Especial baseia-se na elevação dos custos para tratamento dos efluentes cujas características extrapolam os limites legais, sobrecarregando os sistemas públicos de tratamento ao demandarem maior consumo de energia elétrica, produtos químicos e recursos humanos.

A Norma especifica que o consumidor/usuário que implementar sistemas de aproveitamento de águas pluviais ou de reúso de água, passa a condição de produtor de água e, conseqüentemente, torna-se responsável pela sua gestão qualitativa. Com isso, o consumidor/usuário deverá (CAESB, 2012, p. 3):

- Solicitar à CAESB a avaliação do projeto e do sistema de reúso de água e/ou de aproveitamento de água pluvial;
- Apresentar o projeto do sistema incluindo detalhes executivos, especificações das tecnologias selecionadas, esquemas verticais e outros necessários para subsidiar a adequada verificação do sistema pela CAESB;
- Apresentar Anotação de Responsabilidade Técnica – ART do responsável pelo projeto e pela operação do sistema, registrada no Conselho Regional de Engenharia, Arquitetura e Agronomia do Distrito Federal (CREA-DF);
- Apresentar Licença Ambiental emitida pelo órgão ambiental competente referente ao sistema, nos casos em que for obrigatório.

O responsável técnico pelo projeto ou operação dos sistemas de aproveitamento de águas pluviais ou de reúso de água deve apresentar instruções de manutenção, como a periodicidade de execução de limpeza e desinfecção do sistema, prevendo os cuidados necessários à proteção da saúde pública, e garantir a estanqueidade do ramal de ligação e da rede de abastecimento de água potável da CAESB.

A Associação Brasileira de Normas Técnicas (ABNT) apresenta uma série de Normas Brasileiras (NBR) que podem servir como documento-referência para responsáveis técnicos por projetos e operação de sistemas AAP e RAC, por apresentarem diretrizes e soluções técnicas aplicáveis à prática do aproveitamento de águas pluviais e reúso de águas cinzas. Entre as Normas ABNT mais relevantes ao tema, destacam-se a NBR 5626/1998, NBR 15527/2007 e a NBR 1369/1997.

A ABNT NBR 5626 *Instalação predial de água fria*, tem como objetivo apresentar recomendações relativas ao projeto, execução e manutenção predial de instalações de água fria. Esta Norma procura apresentar princípios de bom desempenho de instalação predial para garantir a potabilidade da água do sistema de água potável. Esta Norma é aplicável a instalações prediais que possibilitem o uso de água potável e o uso de água não potável em edificações residenciais ou não-residenciais. Nesse caso, quando houver a utilização simultânea de água não potável e água potável de abastecimento público em uma edificação, a Norma sugere que a concessionária deve ser notificada previamente.

A Norma recomenda que o sistema predial de água não potável seja totalmente separado e independente das instalações de água potável evitando, dessa maneira, uma possível conexão cruzada. Em outras palavras, a edificação que utilizar uma fonte de água não potável, deverá evitar em sua configuração hidráulica, qualquer ligação física de peça, dispositivo ou arranjo entre a rede de água não potável e da rede de água potável. Medidas de proteção contra refluxo são necessárias para evitar uma possível contaminação da rede de água potável.

A ABNT NBR 15527 *Água de chuva* apresenta algumas recomendações para o aproveitamento de águas pluviais provenientes de coberturas em áreas urbanas para usos não potáveis como, por exemplo, descargas sanitárias, irrigação, lavagem de veículos, limpeza de pisos, espelhos d'água e usos industriais. Esta Norma faz referência à NBR 5626, NBR 10844 e NBR 12217 para a elaboração do projeto hidráulico. A Norma apresenta diferentes métodos para dimensionamento de reservatórios e manutenção do sistema de aproveitamento de águas pluviais. Segundo a Norma, os padrões de qualidade da água não potável devem ser definidos pelo responsável de acordo com a utilização prevista.

Apesar de não haver uma Norma ABNT específica ao reúso de águas cinzas em edificações, a ABNT NBR 13969 *Tanques sépticos* apresenta alternativas para o tratamento e reúso de efluentes domésticos em fins que não exigem qualidade de água potável como “*irrigação de jardins, lavagem dos pisos e veículos automotivos, na descarga dos vasos sanitários, na manutenção paisagística dos lagos e canais com água, na irrigação dos campos agrícolas e pastagens, etc.*” (ABNT, 1997, p.21). Segundo a Norma, o sistema de reúso deve ser planejado de modo que garanta segurança aos usuários e, para tanto, devem ser definidos:

- Os usos previstos para o efluente tratado;
- O volume do esgoto a ser reutilizado;
- O grau de tratamento necessário;
- Sistemas de reservação e de distribuição;
- Manual de operação e treinamento dos responsáveis.

No que se refere ao grau de tratamento do efluente necessário para reúso, a Norma define quatro classificações de usos não potáveis de água e apresenta seus respectivos parâmetros de qualidade de água. A Norma recomenda uma avaliação trimestral do desempenho do sistema de reúso de água nos processos de tratamento e das condições da disposição final da água de reúso.

3. Qualidade de Água Não Potável

O sucesso de um sistema de aproveitamento de águas pluviais ou de reúso de águas cinzas está diretamente ligado à qualidade da água que ele proporciona em relação ao seu uso não potável, garantindo, dessa maneira, saúde e bem-estar aos usuários, uma vez que os microrganismos patogênicos presentes podem provocar doenças em tempo relativamente curto a partir da infecção. Os constituintes orgânicos ou inorgânicos presentes nestes efluentes podem representar risco à saúde de acordo com a concentração que estiverem presentes, por isso para o uso seguro destas fontes alternativas de água, é necessário alcançar determinados padrões de qualidade de água em função do uso final previsto.

Aspectos estéticos da água, como cor e cheiro, afetam a aceitação do usuário para usos não potáveis, principalmente se a fonte de abastecimento não for uma convencional, entretanto, uma água sem cor ou cheiro não significa que esteja livre de contaminantes, uma vez que podem estar presentes substâncias inorgânicas ou microrganismos que só afetarão essas características físicas após o armazenamento com determinado tempo de retenção.

Em ambientes anaeróbicos, por exemplo, a ação bactericida no processo de decomposição da matéria orgânica pode exalar mal cheiro pela liberação de metano. Alguns produtos químicos adicionados no processo de tratamento também podem reagir entre si gerando resíduos. A presença de sólidos suspensos torna a água abrasiva o que provoca o desgaste de metais hidrossanitários e peças com eixos rotativos, reduzindo a vida útil de bombas, válvulas, aspersores, entre outros. Também podem riscar pinturas de veículos no processo de lavagem e causar entupimento de bicos aspersores em sistemas de irrigação. A retirada de sólidos suspensos, entre outras coisas, reduz os gastos com manutenção predial e diminui a frequência da limpeza de reservatórios e caixas d'água.

A presença de agentes oxidantes na água pode acelerar o processo de corrosão das partes metálicas presentes no sistema hidráulico. Esses agentes, como os trihalometanos (THM) podem se originar pela adição de cloro no processo de desinfecção e em concentrações acima do permitido causam contaminação de solo, de aquíferos e, em caso de ingestão, em humanos pode ser um carcinógeno. Nos EUA, a Agência de Proteção Ambiental (EPA) fixou um limite máximo de 0,1 mg/L (100 µg/L) de THM nas águas de abastecimento. No Brasil o valor máximo permissível estabelecido pela OMS é de 100 mg/L, definida pela Portaria MS nº 36/1990, sendo este valor a soma das concentrações de clorofórmio, dicloroetano, dibromocloroetano e bromofórmio.

A qualidade da água também pode ser determinada pela temperatura que apresenta, pois ela afeta diretamente o nível de pH e, também, a reprodução ou inativação de microrganismos. Alguns grupos de bactérias possuem coliformes termotolerantes, que podem estar presentes em fezes humanas, e também em solos e plantas. Coliformes fecais que habitam intestinos de animais de sangue quente (incluindo humanos), são eliminados naturalmente pelas fezes e também por vômitos.

Em resumo, para usos não potáveis, os níveis dos parâmetros de qualidade não precisam ser os mesmos estabelecidos para águas de consumo humano, uma vez que essa água não será ingerida e o

contato direto com a pele e mucosas só representa risco em caso de ampla exposição por períodos prolongados. A nível ambiental deve-se atentar os critérios estabelecidos para contaminação do solo e de aquíferos, nos casos de infiltração da água no solo por meio da irrigação, lavagem de veículos ou de pisos.

3.1. Fatores que afetam a qualidade de águas pluviais

São muitos os fatores que influenciam a qualidade das águas pluviais, dentre eles pode-se citar a localização geográfica (proximidade do oceano), a presença de vegetação, condições meteorológicas (regime dos ventos), a estação do ano e a presença de carga poluidora. Em regiões próximas aos oceanos existe uma maior probabilidade de encontrar sódio, potássio, magnésio e cloro na água da chuva. Em regiões não pavimentadas, com grandes áreas de terra, estarão presentes na água pluvial partículas de origem terrestre como a sílica, o alumínio e o ferro. Em regiões com áreas industrializadas e pavimentadas é comum a presença de metais pesados, cálcio e magnésio na forma de carbonatos, que contribuem para endurecer a água e torna-la ácida, uma vez que as partículas dissolvidas na atmosfera são incorporadas a água. Geralmente em áreas de cultivo agrícola também contribuem com altas concentrações de nitrato presentes nos fertilizantes que são pulverizados na lavoura, fora os pesticidas que se acumulam nos pontos de coleta.

A qualidade das águas pluviais também se relaciona com a coleta e o armazenamento, logo os materiais de fabricação dos telhados, das calhas e dos reservatórios, afetarão diretamente os poluentes químicos presentes nas águas coletadas, embora em nível inferior ao que foi captado pelo ambiente. O ideal é que os revestimentos não retenham muita sujeira, não promovam o crescimento de bactérias e parasitas e não se decomponham com a chuva. Com relação ao aspecto bacteriológico deve-se ter preferência pelos telhados metálicos, seguidos pelos de plástico e por último pelos cerâmicos. Além disso, telhados de fibras naturais, como palha e bambu, devem ser evitados, pois os mesmos costumam dar uma coloração amarelada à água da chuva.

Em períodos de seca a concentração de poluentes se intensifica. Os contaminantes oriundos de diferentes fontes podem alterar as propriedades físico-químicas da água da chuva armazenada e provocar risco de contaminação (Tabela 1).

Contaminação microbiológica detectada em águas pluviais provém basicamente de resíduos de animais, que se acumulam em períodos de seca. A área de captação por ser um ambiente aberto pode ser acessado por pássaros, lagartos, roedores, insetos e gatos, cujos excrementos podem conter bactérias, vírus, protozoários e fungos prejudiciais à saúde humana. Dentre os mais perigosos estão *Mycobacterium lepramurium*, *M. microti*, *M. tuberculosis*, *Campylobacter*, *Leptospira*, que podem se hospedar nesses animais e infectar humanos provocando entre outras doenças a lepra, tuberculose, leptospirose. Também pode ocorrer a presença de vírus que provocam a hepatite E, e parasitas como *Cryptosporidium* e *Giardia*. Esses microrganismos são lavados pelas águas e direcionados para reservatórios, onde acabam se depositando no fundo. A presença de coliformes termotolerantes como *E. coli* sugere contaminação fecal que é mais provável que seja a partir de vetores que têm acesso ao reservatório e ao telhado.

Tabela 1: *Tipos de contaminantes presentes em água de chuva.*

Contaminantes	Fonte	Risco de contaminação no reservatório de retenção
<i>Poeira e Cinzas</i>	Sujeira do meio e da vegetação; Atividade vulcânica	Moderado: pode ser minimizado pela limpeza regular da calha e telhado e uso de dispositivo de escoamento adequado.
<i>Bactérias</i>	Fezes de pássaros e outros animais	Moderado: Pode ser minimizado com o uso de escoamento do telhado e manutenção no reservatório de retenção.
<i>Metais pesados</i>	Poeiras, particularmente em áreas urbanas e industrializadas, materiais do próprio telhado.	Baixo: Ocorre apenas em situações em que o vento leve resíduos industriais, como metais fundidos e/ou com chuvas muito ácidas, essas situações ocorrem geralmente em locais vulcânicos.
<i>Outros componentes inorgânicos</i>	Descargas industriais no ar, sal ou outros minerais provenientes do mar, uso inadequados de reservatórios e materiais de telhados.	Baixo: apenas em regiões muito próximas do mar ou grandes ventais de atividades industriais.
<i>Larva de mosquito</i>	Ovos de mosquito em calhas ou reservatórios.	Moderado: se os reservatórios forem devidamente fechados o risco pode ser minimizado.

Fonte: Mosley (2005)

Pesquisas voltadas para as implicações da saúde por causa da qualidade da água coletadas em telhados revelam que a exposição a raios UV e calor nos telhados provocam destruição de muitas bactérias, ao mesmo tempo em que o vento remove vários metais pesados que se acumulam. Resultados da investigação da qualidade da água coletada em Hamburg, Alemanha revelou que os níveis de cobre, chumbo e zinco presentes são abaixo do nível recomendado pela OMS para água potável. Contudo não se tem registro na literatura de casos letais provocados pelo uso de águas pluviais sem tratamento ou de concentrações de poluentes e patógenos que sejam prejudiciais à saúde, o que não dispensa medidas de segurança que garantam um nível de qualidade adequado para usos diversos.

3.2. Fatores que afetam a qualidade de águas cinzas

Os hábitos e costumes dos indivíduos interferem diretamente na qualidade das águas cinzas. As características físico-químicas são afetadas pelo uso de produtos de limpeza e as biológicas pela saúde ou doença dos indivíduos.

A quantidade de sais (sódio, cálcio, magnésio, potássio e outros sais compostos), óleos, graxas, gorduras, nutrientes e compostos inorgânicos irão afetar a temperatura, o pH, a alcalinidade, a cor e abrasividade das águas cinzas de acordo com os tipos de produtos químicos usados em cada ambiente doméstico. Nutrientes importantes para crescimento vegetal, como nitrogênio e potássio são encontrados exclusivamente em efluentes de origem doméstico, advindos de produtos de higiene pessoal, porém, a concentração de compostos originados por esses nutrientes, como o nitrato e o

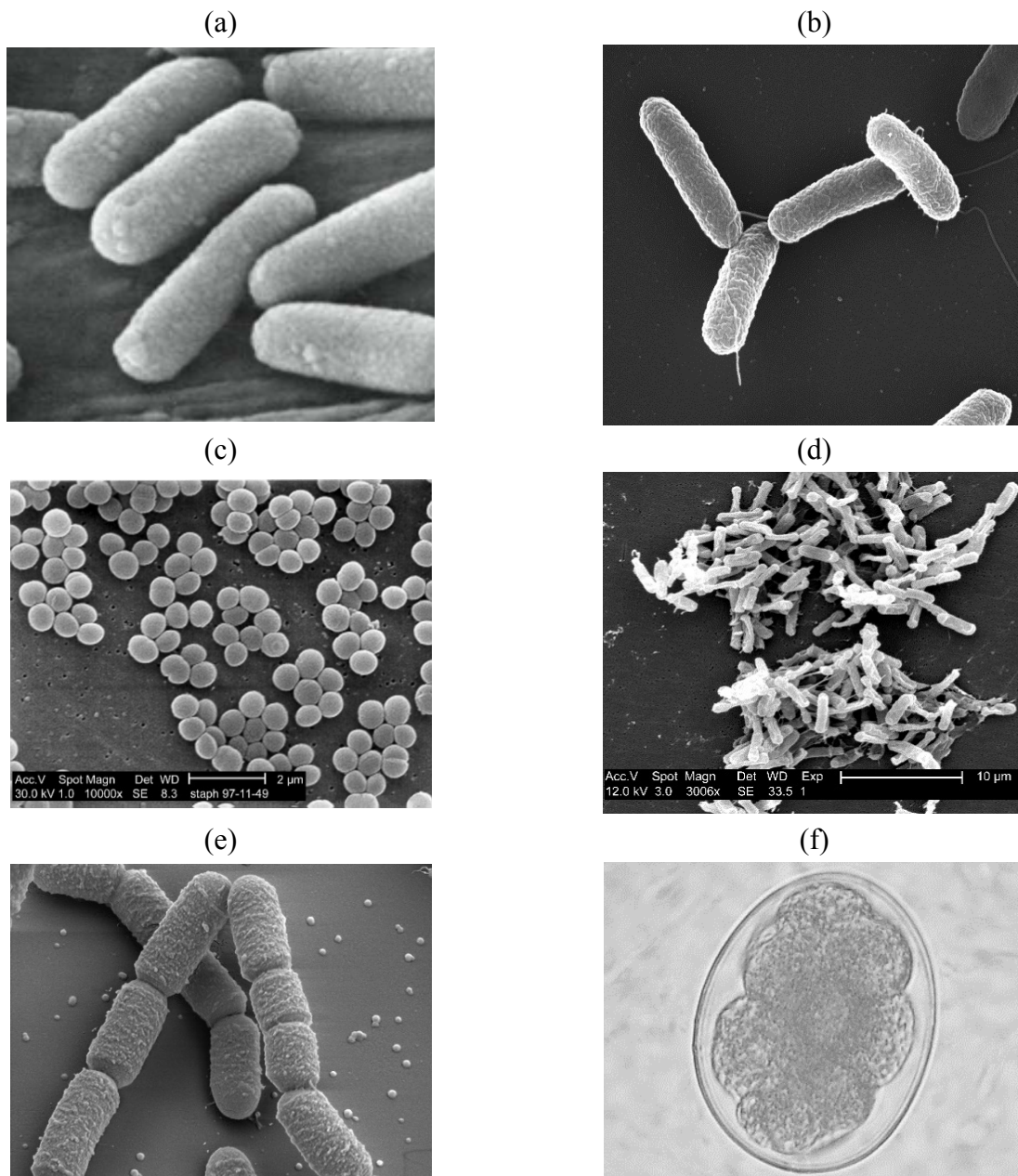
fosfato, é prejudicial à saúde de humanos. A exposição ao nitrato, por exemplo, provoca a meta-hemoglobina, uma doença respiratória fatal para bebês.

Compostos sintéticos, cada vez mais utilizados na fabricação de produtos de limpeza e higiene também geram riscos à saúde, por serem acumulativos no corpo e no meio ambiente. Quando atingem concentrações tóxicas podem provocar doenças como o câncer. Outro risco também atrelado a eles é a eutrofização de corpos hídricos, quando lançados ao meio ambiente. Sais compostos por sódio, cálcio e magnésio acumulam-se nos solos e afetam sua permeabilidade, causando a degradação da vegetação.

Os patógenos geralmente encontrados em águas cinzas brutas, são potencialmente nocivos à saúde humana. Dentre eles verifica-se a presença de coliformes fecais. A bactéria indicada para controle de qualidade é a *Escherichia coli* (Figura 1a), uma espécie do grupo de coliformes termotolerantes que funcionam como indicadores, fornecendo informações importantes acerca da medida eficaz de desinfecção. Essas bactérias cujo habitat exclusivo é o intestino de humanos e de animais homeotérmicos, onde ocorrem em densidades elevadas, podem provocar doenças graves, como diarreias agudas, em caso de concentrações acima do tolerável. Outras bactérias podem também estar presentes, quando em situações de enfermidades ou presença de animais domésticos, como *Staphylococcus* (Figura 1c), *Clostridium* (Figura 1d), *Bacillus* (Figura 1e), e também a *Salmonella typhi* (Figura b) causadora da febre tifoide, que pode ser eliminada de forma intermitente por até 3 meses após o início da doença. Patógenos oportunistas como *Pseudomonas aeruginosa* e *Legionella pneumophila*. Pode ocorrer também a presença de ovos e larvas de *Ancylostoma sp.* (Figura 1f) parasitas que pertencem a classe dos nematódeos. A urina presente nas águas cinzas também pode contribuir com alguns patógenos, dentre eles estão o *Schistosoma haematobium*, a *S. typhi* e a *Leptospira*.

A fisiologia dos microrganismos, como por exemplo, a *Leptospira interrogans*, é influenciada pelo pH e alcalinidade da água. Essa bactéria, que provoca a leptospirose, desenvolve-se em águas alcalinas ou com pH neutro, e que pode ser contraída pelo simples contato pele-mucosa. O conhecimento dos níveis desses patógenos é de suma importância para evitar possíveis riscos à saúde, pois embora os usos finais destinados não sejam para consumo humano, em altas concentrações determinados microrganismos podem contaminar o usuário pelo seu contato direto com mucosas como olhos, boca e nariz, se houver a formação de aerossóis, o que deve ser evitado na irrigação pressurizada, chafarizes, lavadoras de alta pressão entre outros.

Figura 1: Fotos gram-negativas de *E. coli* (a), *S. typhi* (b), *Staphylococcus* (c), *Clostridium* (d), *Bacillus* (e) e ovo de *Ancylostoma duodenale* (f) encontrados em água cinza bruta.



Fonte: www.bioquel.com; www.wikipedia.org

3.3. Classificação de usos não potáveis de água

Baseando-se na qualidade para assegurar diversos usos e atender as necessidades da comunidade, a Resolução nº 20/1986 do Conselho Nacional do Meio Ambiente estabeleceu classificações para águas doces, salobras e salinas, porém existe uma lacuna no que se diz respeito a usos não potáveis em edificações. Já a Norma ABNT NBR 15527, estabelece padrões de qualidade da água não potável “para usos mais restritivos” ABNT (2007, p.4) esses padrões devem ser definidos pelo usuário responsável, de acordo com a utilização prevista, porém a Norma apresenta uma fragilidade não especificando quais são esses usos mais restritivos, o que pode gerar desacordos e desentendimentos

em função de sua livre interpretação. Esses padrões de utilização e acompanhamento periódico, são apresentados na Tabela 2.

Tabela 2: *Qualidade de água para usos restritivos não potáveis segundo ABNT NBR 15527.*

Parâmetro	Análise	Valor
Coliformes totais	Semestral	Ausência em 100 mL
Coliforme fecal	Semestral	Ausência em 100 mL
Cloro residual livre	Mensal	0,5 a 3,0 mg/L
Turbidez	Mensal	< 2,0 UT
Cor aparente	Mensal	< 15 UH
pH	Mensal	6,0 a 8,0

Fonte: ABNT (2007)

No que se refere ao grau de tratamento do efluente necessário para reúso, a ABNT NBR 13969 define as seguintes classificações de uso e seus respectivos parâmetros de qualidade de água representada na Tabela 3. A Norma recomenda uma avaliação trimestral do desempenho do sistema de reúso de água nos processos de tratamento e das condições da disposição final da água de reúso.

Tabela 3: *Qualidade de água por classe de uso não potável segundo ABNT NBR 13969.*

Classe 1	Lavagem de carros e outros usos que requerem o contato direto do usuário com a água, com possível aspiração de aerossóis pelo operador, incluindo chafarizes	Coliforme fecal	< 200 NMP/100 mL
		Sólidos dissolvidos	< 200 mg/L
		Turbidez	< 5,0 UT
		pH	6,0 - 8,0
		Cloro residual	0,5 mg/L - 1,5 mg/L
Classe 2	Lavagem de pisos, calçadas e irrigação de jardins, manutenção de lagos e canais para fins paisagísticos, exceto chafarizes	Coliforme fecal	< 500 NMP/100 mL
		Turbidez	< 5,0 UT
		Cloro residual	> 0,5 mg/L
Classe 3	Descarga sanitária	Coliforme fecal	< 500 NMP/100 mL
		Turbidez	< 10,0 UT
Classe 4	Reúso nos pomares, cereais, forragens, pastagens para gados e outros cultivos através de escoamento superficial ou por sistema de irrigação pontual	Coliforme fecal	< 5000 NMP/100 mL
		Oxigênio dissolvido	> 2,0 mg/L

Fonte: ABNT (1997)

Em uma publicação que reuniu os esforços entre entidades públicas e privadas, ANA *et al.* (2005) apresenta orientações de parâmetros de qualidade de água para diferentes classes de uso não potável (Tabela 4). ANA *et al.* (2005) apresentam quatro classificações para usos não potáveis para diferentes usos não potáveis em edificações urbanas, construção civil, irrigação e indústria. Para cada classificação de uso não potável, ANA *et al.* (2005) apresenta alguns critérios de qualidade de água.

Com o intuito de sugerir diferentes níveis e parâmetros de qualidade de água, foi realizado uma análise dos padrões de qualidade exigidos para usos não potáveis, baseados em estudos prévios nacionais e internacionais em: i) lavagem de pisos e veículos; ii) irrigação superficial e subsuperficial; iii) descarga sanitária; e iv) lavagem de roupas. Normas internacionais de diversos países sugerem limites de diversos parâmetros para usos finais utilizando diferentes fontes alternativas. O resumo desses parâmetros estão na **Erro! Fonte de referência não encontrada.**

Tabela 4: *Qualidade de água por classe de uso não potável segundo ANA et al. (2005)*

Parâmetros	Classe 1	Classe 2	Classe 3	Classe 4	
	Descarga sanitária; Construção civil. lavagem de pisos, roupas e veículos; e fins ornamentais.			Irrigação.	Resfriamento de equipamentos e ar condicionado central. Sem recirculação Com recirculação
Coliformes fecais (NMP/100mL)	Não detectáveis	≤1000	≤ 200	SR	SR
pH	Entre 6,0 e 9,0	Entre 6,0 e 9,0	Entre 6,0 e 9,0	5,0 – 8,3	6,8 – 7,2
Cor (UH)	≤ 10	SR	< 30	SR	SR
Turbidez (UT)	≤ 2	SR	< 5	SR	SR
Odor e aparência	Não desagradáveis		SR	SR	SR
Óleos e graxas (mg/L)	≤ 1	≤ 1,0	SR	SR	SR
DBO (mg/L)	≤ 10	≤ 30	< 20	SR	SR
Compostos orgânicos voláteis	Ausentes		SR	SR	SR
Nitrato (mg/L)	< 10	SR	SR	SR	SR
Nitrogênio amoniacal (mg/L)	≤ 20	SR	SR	SR	SR
Nitrito (mg/L)	≤ 1	SR	SR	SR	SR
Fósforo total (mg/L)	≤ 0,1	SR	SR	SR	SR
Sólido suspenso total (mg/L)	5	30	20	5000	100
Sólido dissolvido total (mg/L)	500	SR	SR	1000	500
Cloretos	SR	SR	SR	600	500
Dureza	SR	SR	SR	850	650
Alcalinidade	SR	SR	SR	500	350
Bicarbonato	SR	SR	SR	600	24
Sulfato	SR	SR	SR	680	200
Fósforo	SR	SR	SR	SR	1,0
Cálcio	SR	SR	SR	200	50
Magnésio	SR	SR	SR	SR	30
O ₂ dissolvido	SR	SR	SR	Presente	SR

Fonte: ANA et al. (2005)

Tabela 5: *Parâmetros de qualidade da água por uso não potável na literatura internacional.*

Usos Finais	Parâmetros	Unidade	Espanha	Reino Unido		Jordânia	EUA	Austrália	Canadá	Alemanha	Japão
			Águas cinzas [*]	Águas pluviais [†]	Águas cinzas [‡]	Águas residuais [°]	Águas cinzas [±]	Água residuais [§]	Águas residuais ^œ	Águas residuais ^ø	Águas residuais [◊]
Descarga sanitária	<i>Enterococos</i>	NMP/100 mL	---	100	100	---	---	---			
	Comp. Org. Volátil								200	100	10
	Óleos e graxa	mg/L							5	1-2	5
	Nematodos	µ/10L	< 1	---	---	1	---	---			
	<i>E. coli</i>	NMP/100 mL	0	250	250	ND	---	<1	≤0-200		
	<i>L. pneumophila</i>	NMP/100 mL	---	---	N/A	---	---	---			
	SS	mg/L	10	ND	---	≤ 10	≤ 30	<10	30	30	---
	DBO	mg/L	< 20	---	---	≤ 10	<10	<10	<10	20	10
	Turbidez	NTU	< 5	< 10	< 10	---	≤2	<2-5	<2	1-2	5
	OD	mg/L	---	> 1	---	---	---	---			
	pH		---	5,0-9,0	5,0-9,5		6-9	6,5-8,5	6 – 9	6-9	6-9
	Cloro residual	mg/L	---	<0,5	< 0,5 – 2,0	1,0 mg/L	1	---			
	Col. totais	NMP/100 mL	---	1000	1000	---	---	---		100	<10
	Col. Fecais	NMP/100 mL	---	≤ 200	---	<1000	ND	---	≤200	20	<10
Lavagem de veículos, sistemas contra incêndios	Nematodos	µ/10L	1	---	---	---	---	---			
	pH						6-9	---			
	DBO	mg/L					<10	---			
	Turbidez	NTU					≤2	---			
	Col. fecais	NMP/100 mL					ND	---			
	Cloro residual	mg/L					1	---			
	<i>E. coli</i>	NMP/100 mL	200	---	---	---	---	---			
	SS	mg/L	20	---	---	---	---	---			
	Turbidez	NTU	10	---	---	---	---	---			
<i>L. pneumophila</i>	NMP/100 mL	10	---	---	---	---	---				

Continuação

Irrigação com formação de aerossóis	DBO	mg/L	---	---	---	---	≤10	---	<100
	<i>E. coli</i>	NMP/100 mL	100	1	ND	---	---	---	
	<i>Enterococos</i>	NMP/100 mL		1	ND	---	---	---	
	<i>L. pneumophila</i>	NMP/100 mL		---	---	---	---	---	
	Nematodos	μ/10L	1	---					
	Col. totais	NMP/100 mL		10	10				<1000
	Col. fecal	NMP/100 mL					ND		<200
	Turbidez	NTU	10		<10		≤2		
	pH			5-9	5-9,5		6,0-9,0		6,5-8,5
	Cloro residual	mg/L		0,5	<2,0	0,5	1		
	SS	mg/L	20	ND	≤ 30				<100
Lavagem de roupa	<i>E. coli</i>	NMP/100 mL			ND			<1	
	<i>Enterococos</i>	NMP/100 mL			ND				
	<i>L. pneumophila</i>	NMP/100 mL			N/A				
	Col. totais	NMP/100 mL			10				
	Turbidez	NTU			< 10			<2-5	
	DBO	mg/L						<10	
	SS	mg/L						<10	
	pH			5,0-9,0	5-9,5			6,5-8,5	
	Cloro residual	mg/L		0,5	< 2,0				

Fonte: * Espanha (2007); † Environment Agency (2010); ‡ Environment Agency (2011); ° MWI (2001), WHO (1973); ± EPA (2004); § Department of Health (2011); œ CSA (2012); ø DIN (2012); ◇ JSWA (1981)

Baseado nos diferentes usos não potáveis analisados e nos riscos apresentados para a saúde dos usuários, propõem-se, categorias de uso não potável, para sistemas de aproveitamento de águas pluviais e reúso de águas cinzas, definindo os parâmetros de qualidade para uso não potável em edificações residenciais.

- *Categoria 1*: Risco alto;
- *Categoria 2*: Risco médio;
- *Categoria 3*: Risco baixo e baixíssimo.

Mesmo considerando diferentes fontes alternativas de abastecimento, entende-se que a qualidade final que a água deve apresentar, obedece aos parâmetros indicados em cada categoria.

Tabela 6: *Categorias de usos finais não potáveis em edificações.*

Categoria de Usos Residenciais	Usos Finais
<i>Categoria 1</i>	Lavagem de roupas, irrigação por aspersão, chafarizes, lavagem de pisos com lavadoras de alta pressão, combate a incêndios.
<i>Categoria 2</i>	Descarga sanitária, lavagem de pisos sem o uso de lavadoras de alta pressão, lavagem de veículos, espelhos d'águas, fontes ornamentais.
<i>Categoria 3</i>	Irrigação superficial com acesso restrito, irrigação por gotejamento, irrigação subsuperficial aberta (100 a 300 mm abaixo do nível do solo) e irrigação subsuperficial profunda (>300 mm abaixo do nível do solo)

Na Categoria 1 incluem-se todos os usos finais que formam aerossóis. Os riscos associados a exposição dessas atividades incluem ingestão de 0,1 mL por vez. Na categoria 2 a exposição é menor, levando a ingestão média de 0,01 mL. Na categoria 3 não há evidências de ingestão, por não haver contato direto com a água tratada (NRMMCEP & HCAHMC, 2006). Sistemas concebidos para tratamento de águas poluídas devem atingir os requisitos mínimos que não produzam riscos à saúde humana. Ao selecionar um sistema de tratamento o fabricante deve demonstrar que consegue alcançar os níveis dos parâmetros descritos na Tabela 7.

Tabela 7: *Parâmetros de qualidade para usos não potáveis em edificações.*

Parâmetros de qualidade	
<i>Categoria 1</i>	DBO ₅ : <20 mg/L SS: 20 mg/L pH 5 – 9 <i>E. coli</i> : 100 NMP/100 ml Turbidez: 5 NTU
<i>Categoria 2</i>	DBO ₅ : 30 mg/L SS: 30 mg/L <i>E. coli</i> : <250 NMP/100 ml Col. Fecal: < 200 NMP/100 ml pH: 5-9 Turbidez: 10 NTU

- **Irrigação subsuperficial aberta:** é um método comum de irrigação por meio do qual as águas cinzas são distribuídas em trincheiras escavadas no solo.
- **Irrigação subsuperficial profunda:** sistema instalado entre 100mm e 150mm abaixo da terra, geralmente em áreas gramadas. As águas cinzas são distribuídas através de tubos perfurados de pequeno diâmetro ou linhas de gotejamento. As águas cinzas são aplicadas diretamente à zona da raiz de modo que as plantas possam utilizar a água.
- **Irrigação de gotejamento superficial:** nesse sistema as águas cinzas são aplicadas diretamente à superfície do solo e distribuídas por pressão das pequenas perfurações das tubulações ou linhas do gotejamento. Este sistema é aplicado geralmente às plantas tais como, árvores frutíferas.
- **Sistemas da irrigação por aspersão:** em sistemas desse tipo as águas cinzas são dispersadas no solo e na vegetação em gotas do aerossol.
- **Irrigação superficial com acesso restrito:** sistema em que pessoas não tem acesso ao local durante a irrigação por pelo menos uma hora após o processo.

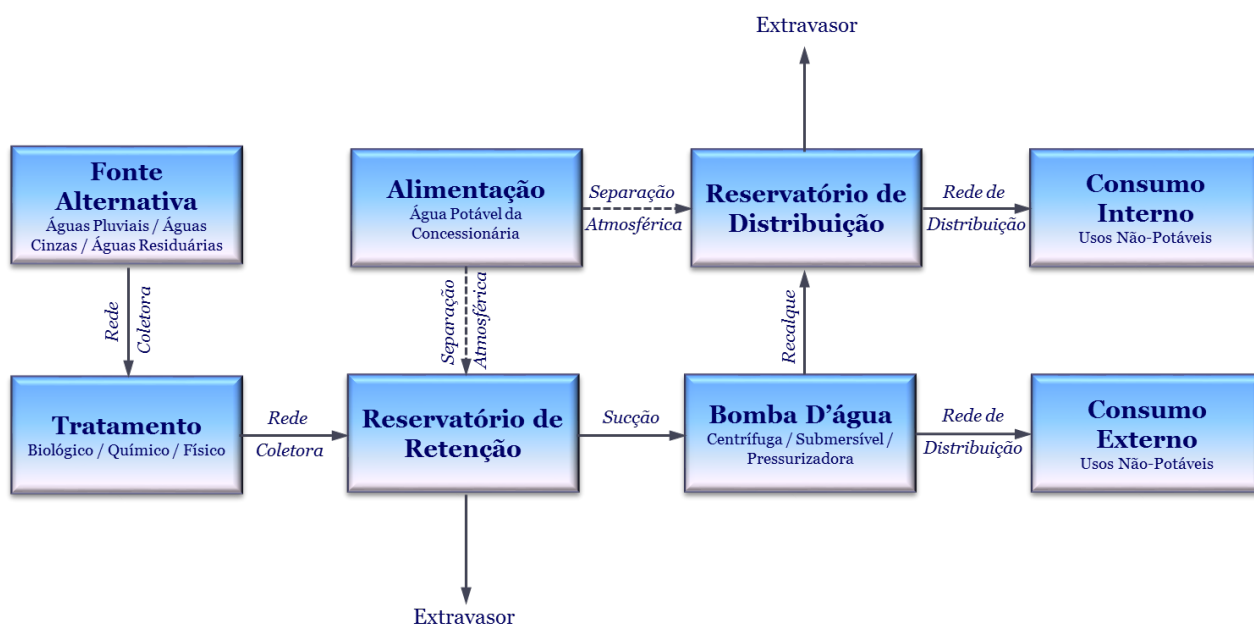
Em casos de sistemas ligados diretamente, recomenda-se que haja uma ligação dos sistemas direta com o esgoto que possa ser controlada, para evitar supersaturação do solo em períodos chuvosos. Águas pluviais podem ser utilizadas para todos os usos citados. Os parâmetros de qualidade exigidos para usos não potáveis são os mesmos citados na Tabela 7.

4. Sistemas Prediais de Água Não Potável

Sistemas prediais de água não potável fazem uso de fontes alternativas de água promovendo um abastecimento alternativo em usos que não oferecem riscos à saúde humana em edificações. Estes sistemas apresentam em suas instalações hidráulicas, uma série de elementos em comum, conforme ilustrado na

Figura 2.

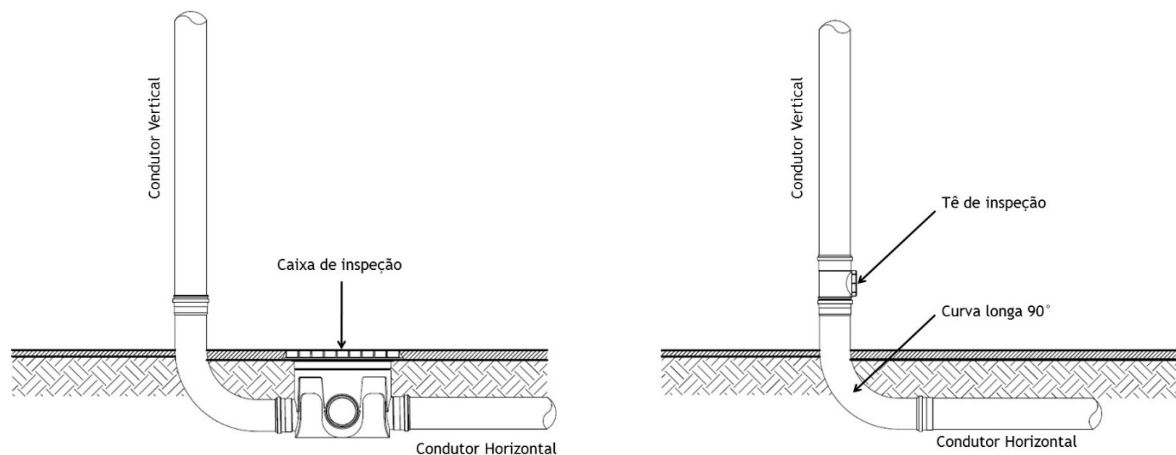
Figura 2: Fluxograma conceitual das instalações prediais de sistemas de água não potável.



4.1. Rede coletora

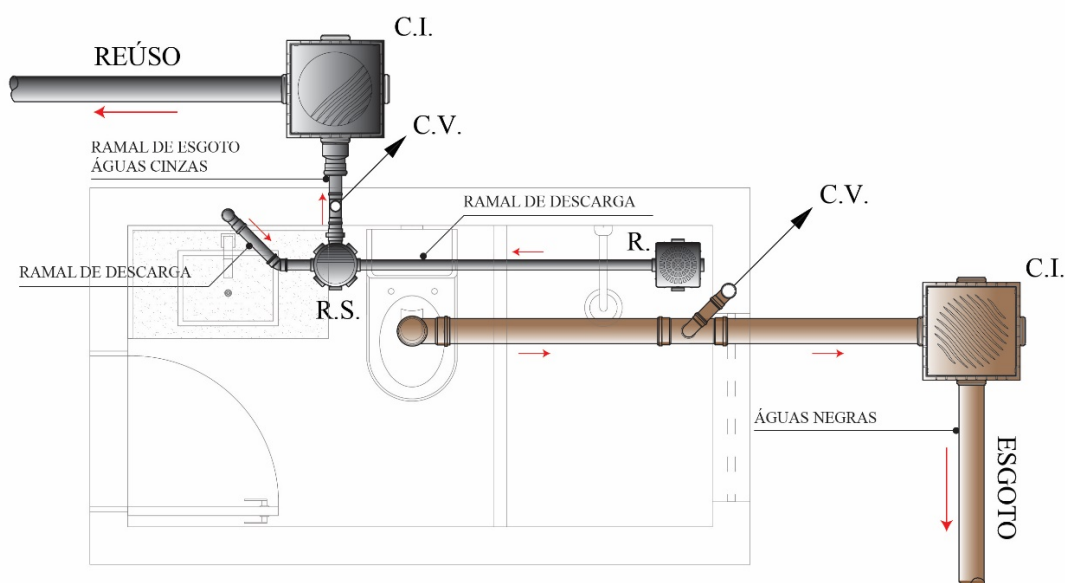
As fontes alternativas para abastecimento predial em fins não potáveis podem incluir águas pluviais, águas cinzas, águas residuárias, águas subterrâneas, entre outras. Todo o processo inicia-se pela coleta da fonte alternativa de água por meio de uma rede de tubulações que conduz o efluente pelo processo de tratamento e retenção.

Figura 3: Elementos de inspeção instalados próximos aos condutores verticais para manutenção.



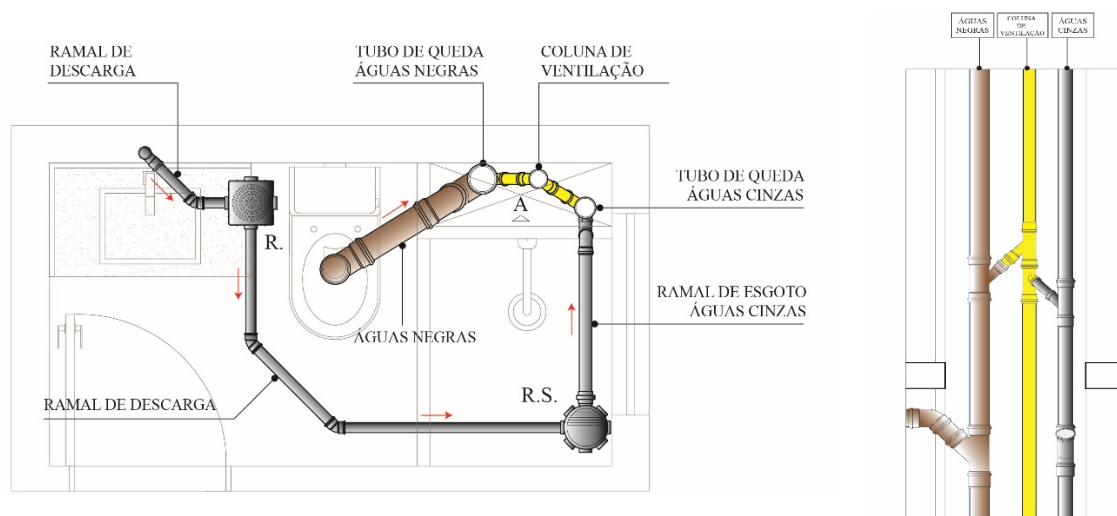
Para a instalação da rede coletora de águas pluviais, a Norma ABNT NBR 10844 apresenta uma série de recomendações para o dimensionamento, projeto e instalação de calhas e condutores. Nos condutores verticais, recomenda-se a instalação de um ralo hemisférico para evitar uma possível obstrução por galhos e folhas. A ligação entre condutores verticais e horizontais é sempre feita por curvas longas com elemento de inspeção ou caixa de inspeção (Figura 3). Os condutores horizontais devem apresentar uma declividade uniforme de pelo menos 0,5%. Nos condutores horizontais, sempre que houver conexão com outra tubulação, mudanças de direção ou declividade e a cada 20m em trechos retilíneos, deve-se prever caixas de inspeção (ao invés de caixas de areia) em tubulações enterradas e dispositivos de inspeção em tubulações aparentes.

Figura 4: Coluna de ventilação do ramal de esgoto de águas cinzas separada.

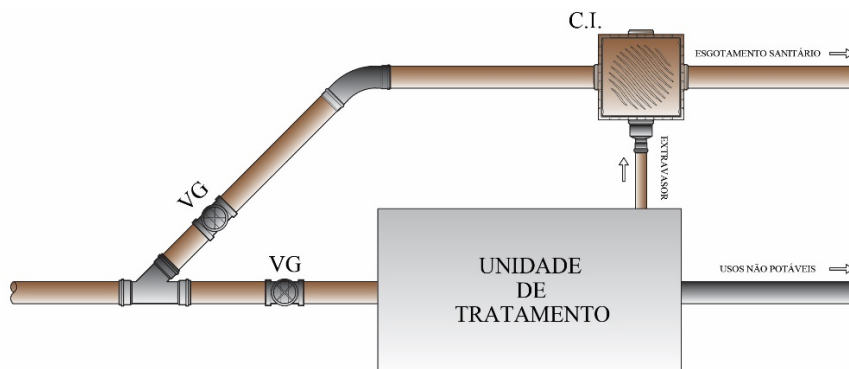


Apesar da falta de uma norma específica voltada ao reúso de águas cinzas, a ABNT NBR 8160 apresenta os requisitos necessários para dimensionamento, elaboração de projeto e execução de sua rede coletora. Neste caso, as tubulações de esgoto secundário responsáveis pela coleta das águas cinzas devem ser independentes e separadas das tubulações de esgoto primário de vasos sanitários. A rede coletora de águas cinzas deve permitir o rápido escoamento dos despejos, permitir a fácil desobstrução das tubulações e vedar a passagem de gases e animais das canalizações. Para isso, recomenda-se uma declividade constante na rede coletora, respeitando a declividade mínima de 2% para tubulações com diâmetro nominal igual ou inferior a 75mm ou 1% para tubulações com diâmetro nominal igual ou superior a 100mm. Todos os aparelhos hidrossanitários devem ser protegidos por desconectores para evitar o odor causado pela passagem de gases das canalizações do efluente. A ventilação do ramal de esgoto das tubulações de águas cinzas pode ser separada (Figura 4) ou compartilhada (Figura 5) com tubulações de esgoto primário.

Os tubos de queda provenientes de lavanderia devem apresentar soluções que evitem o retorno de espuma nos ambientes sanitários, como por exemplo, a instalação de dispositivos antiespuma. Nos condutores horizontais, sempre que houver conexão com outra tubulação, mudanças de direção ou declividade e a cada 15m em trechos retilíneos, deve-se prever caixas de inspeção em tubulações enterradas e dispositivos de inspeção em tubulações aparentes.

Figura 5: Coluna de ventilação do ramal de esgoto de águas cinzas compartilhada.

Recomenda-se prever um *by-pass* à montante do sistema de tratamento ou irrigação subsuperficial de água cinza bruta que acesso a uma passagem secundária do efluente não tratado ao sistema de esgotamento sanitário, seja ele público ou privado. A flexibilidade em descartar o efluente não tratado à rede de esgoto permite a manutenção do sistema de tratamento ou controlar o uso de águas cinzas em irrigação subsuperficial. A Figura 6 apresenta um exemplo de configuração hidráulica do *by-pass* de águas cinzas, desviando-se do sistema de tratamento, à rede de coleta de esgoto sanitário, controlado por registros válvula de gaveta.

Figura 6: Exemplo de configuração *by-pass* à jusante do sistema de tratamento de águas cinzas

Dadas as características do efluente bruto, recomenda-se a utilização de válvulas de gaveta com cunha emborrachada para garantir a estanqueidade da rede. Estas válvulas, para tubos PVC/PBA, são disponíveis no mercado brasileiro com diâmetros a partir de 50mm e são utilizadas para o bloqueio do efluente (não são recomendadas para regulagem ou estrangulamento do efluente).

4.2. Tratamento

Assim como os poluentes contidos nos efluentes são de natureza física, química e biológica, os processos de tratamento podem ser classificados como tal. Estes processos não atuam isoladamente e as transformações ocorridas em um determinado processo influenciarão diretamente nos demais. Antes de selecionar o processo de tratamento adequado para águas de reúso é necessário que seja

claramente definido as normas de reúso e a qualidade a ser alcançada. Alguns fatores afetam no processo de design de tratamento, são as condições do local e disponibilidade de área e fatores econômicos (WHO, 1973).

Os métodos primários e secundários de tratamento removem a maioria dos sólidos suspensos e matéria orgânica, já deixando o efluente em condições de padrões de qualidade próprias para o lançamento nos corpos d'água ou para a utilização para fins não potável.

4.2.1. Processo físico

São os processos em que ocorrem a remoção de substâncias fisicamente separáveis dos líquidos ou que não se encontram dissolvidas, ou seja, separam substâncias em suspensão incluindo sólidos grosseiros, sólidos sedimentáveis e flutuantes. Nesse caso qualquer processo de tratamento que envolva um fenômeno físico constituirá um processo físico de tratamento, como: remoção da umidade, filtração, incineração, diluição ou homogeneização. Nesse processo ocorre uma remoção de sólidos suspensos entre 30-50% associado a redução da demanda biológica de oxigênio (DBO).

4.2.2. Processo químico

São os processos que geralmente envolvem a adição de produtos químicos para potencializar os efeitos dos outros processos a fim de potencializar sua eficiência. Dentre os processos químicos comumente utilizados estão a coagulação e floculação, precipitação química, elutriação, oxidação química, cloração e neutralização ou correção do pH.

4.2.3. Processo biológico

São os processos que dependem da ação de micro-organismos presente no efluente para transformação de compostos complexos em processos simples. Em geral tentam reproduzir em ambiente projetado com área e tempo adequado, fenômenos que ocorrem naturalmente na natureza com a máxima eficiência possível. Os principais processos são a oxidação biológica e digestão do lodo.

4.2.4. Outros processos

Além dos processos convencionais, vários outros processos resultados de pesquisas constituem tratamentos avançados, que aliam desenvolvimento tecnológico a máxima eficiência. Dentre eles destacam-se:

- Adsorção por carvão;
- Eletrodialise;
- Biodisco;
- Troca de íons;
- Filtração rápida;
- Filtração por membranas, incluindo micro, ultra e nanofiltração;
- Osmose inversa;
- Leitos Cultivados; e
- *Gas stripping*.

Todos esses processos podem ser classificados em função da remoção de poluentes ou da eficiência das unidades de tratamento, de acordo com o grau de eficiência obtido por um ou mais dispositivos de tratamento. Considerando os usos não potáveis considera-se a classificação em função do grau de

redução dos sólidos suspensos e da demanda bioquímica e química do oxigênio, contudo o tratamento pode ser preliminar, primário, secundário ou terciário. Para as classes de uso final considera-se que o tratamento secundário já garante a qualidade pretendida, conforme observado nos níveis de remoção resumidos na Tabela 8.

Tabela 8: *Remoção de poluentes da água de acordo com o tratamento*

Nível de tratamento	Poluentes removidos
<i>Tratamento preliminar</i>	Remoção de sólidos grosseiros, gorduras e areia
<i>Tratamento primário</i>	Remoção de mais de 50% de DBO, SS e Coliformes. Baixa eficiência na remoção de vírus e protozoários, mas eficaz na remoção de bactérias e helmintos.
<i>Tratamento secundário</i>	Remoção de organismos patógenos, nutrientes (N e P) e sólidos suspensos e dissolvidos em torno de 90%.
<i>Tratamento terciário</i>	Remoção quase que completa de organismos patogênicos, alta eficiência na remoção de nutrientes.

Fonte: Jordão, *et al.* (2014)

A desinfecção é adicionada aos processos de tratamento para remover diversos patógenos como *V. cholerae*, *S. typhi*, *E. coli*, *Giardia* e ainda alguns vírus. Ela pode ser feita por processo químico ou físico, sendo o mais empregado a adição de cloro, cujo teor residual livre deve estar entre 0,5 e 1,5 mg/L. Além deste pode ser utilizado também o peróxido de hidrogênio, ácido peracético, bromo, iodo e permanganato de potássio que constituem outros agentes químicos. Os agentes físicos, por sua vez, apresentam ação referenciada na energia de radiação, destacando-se a radiação UV, a radiação gama, radiação solar e, a nível domiciliar, a fervura.

O nível de tratamento empregado sempre é definido pelo uso final pretendido e o tipo escolhido influenciará no custo final do processo. Diversas tecnologias, comercialmente disponíveis são lançadas no mercado baseando-se em processos naturais de depuração, empregando conceitos simples com técnicas sofisticadas para um ambiente controlado em que a eficiência é exponenciada. De acordo com a fonte de abastecimento pode ser recomendado a técnica de tratamento que alcançará a qualidade pretendida. A literatura internacional recomenda que fontes alternativas de água devem ser separadas e receber tratamento diferenciado, devido as diferenças na concentração dos poluentes presentes (WHO, 1997).

Águas pluviais são comumente utilizadas para fins potáveis em diversos países apenas com o tratamento secundário, uma vez que essa fonte alternativa de água possui contaminantes em concentrações menores, possibilitando uma maior qualidade a partir de um tratamento mais simples. Ao se considerar reúso não potável o tratamento primário onde se remove sólidos suspensos e dissolvidos seguidos de desinfecção por cloração com tempo mínimo de contato de 15 minutos já alcança a categoria de reúso mais exigente.

Quando se considera sistemas de tratamento de águas cinzas vários fatores devem ser considerados. O uso de águas cinzas tratadas sem desinfecção é recomendado somente para irrigação subsuperficial, para todos os demais usos finais a desinfecção é necessária (DEPARTMENT OF HEALTH, 2010). Estudos mostram que a utilização de 75mg/L de cloro na desinfecção por 15 minutos é eficaz na eliminação de mais de 90% de *E. coli* (March *et al.*, 2004). O pré-tratamento realizado demonstra a

redução de 20 a 30% de DBO e 50 a 60% de sólidos suspensos. Tratamentos secundários, sobretudo os biológicos, conseguem alcançar níveis elevados da retirada de poluentes, incluindo, inclusive, microrganismos patogênicos, não sendo necessário tratamento terciário para usos não potáveis, tomadas as devidas precauções recomendadas em cada uso (UNEP, 2010).

4.3. Reservatório de retenção

O reservatório de retenção tem a função de acumular e armazenar, por um determinado período de tempo, as fontes alternativas de água tratadas para uso não potável. Recomenda-se realizar o tratamento da água antes de armazená-la no reservatório de retenção. Dessa maneira, as águas pluviais tratadas podem ficar armazenadas por grandes períodos de tempo ao longo do ano sem comprometer sua qualidade, e possíveis impactos ambientais pela contaminação do solo podem ser evitados, caso ocorra uma infiltração em reservatório de águas cinzas.

O reservatório de retenção fornece água à rede de distribuição, e o seu volume é dimensionado em função da vazão da oferta e demanda de água dentro de um determinado período de tempo. A falta de uso da água pode levar a sua estagnação e consequente proliferação de microrganismos que afetam a qualidade da água armazenada. A localização dos reservatórios de retenção tem um grande impacto na qualidade da água armazenada. Além de economizar espaço, reservatórios enterrados apresentam uma melhor condição climática do que reservatórios aparentes. Reservatórios apoiados ao solo podem ficar expostos ao sol, promovendo condições ideais para a proliferação de algas, fungos e bactérias dentro do reservatório, afetando a qualidade da água armazenada.

Existem diferentes tipos e volumes de reservatórios no mercado brasileiro. Entre eles, destacam-se reservatórios de PVC rígido, polietileno ou fibra de vidro para instalação sobre o solo ou enterrados, e horizontais ou verticais. Em geral, esses reservatórios garantem estanqueidade da água, porém são limitados pela sua capacidade de armazenamento. Para tanto, volumes de maiores de armazenamento podem ser obtidos pela conexão de reservatórios por vasos comunicantes no fundo. Reservatórios comerciais enterrados necessitam de cuidados estruturais para resistir à pressão do solo – especialmente sistemas de aproveitamento de águas pluviais, que podem ficar vazias no período de estiagem. Neste caso, recomenda-se seguir as exigências de instalação dos fabricantes.

Reservatórios de retenção também podem ser montados *in-loco* (por partes pré-moldadas de concreto, polietileno ou plástico reforçado com fibras de vidro - PRFV) ou construídos em alvenaria, ferrocimento e concreto armado. Em ambos os casos, é importante zelar pela estanqueidade do reservatório para garantir a eficiência do sistema, qualidade de água armazenada, e evitar infiltrações que prejudiquem sua estrutura e fundação. A Norma ABNT NBR 12217/1994 recomenda que o fundo do reservatório deve ficar acima do nível máximo do lençol freático. Sob o fundo do reservatório construído, deve ser considerado, um sistema de drenagem subestrutural, com alarme em caso de falha da bomba, capaz de descarregar eventuais vazamentos em caixa ou poço de visita.

Os reservatórios de retenção devem prever pelo menos uma abertura de inspeção, com dimensão mínima de 60cm, fechada com tampa inteiriça, dotada de dispositivo de travamento para limpeza e manutenção de equipamentos instalados dentro do reservatório. Para reservatórios construídos, a ABNT NBR 12217 recomenda posicionar a abertura de inspeção junto a uma parede, preferencialmente na mesma vertical da área de equipamentos internos, e elevar as bordas a pelo

menos 10cm de altura acima da superfície da cobertura para evitar a queda de matéria dentro do reservatório. Em regiões suscetíveis a enchentes, recomenda-se elevar os pontos de acesso ou utilizar tampas estanques em reservatórios enterrados para evitar uma possível contaminação da água.

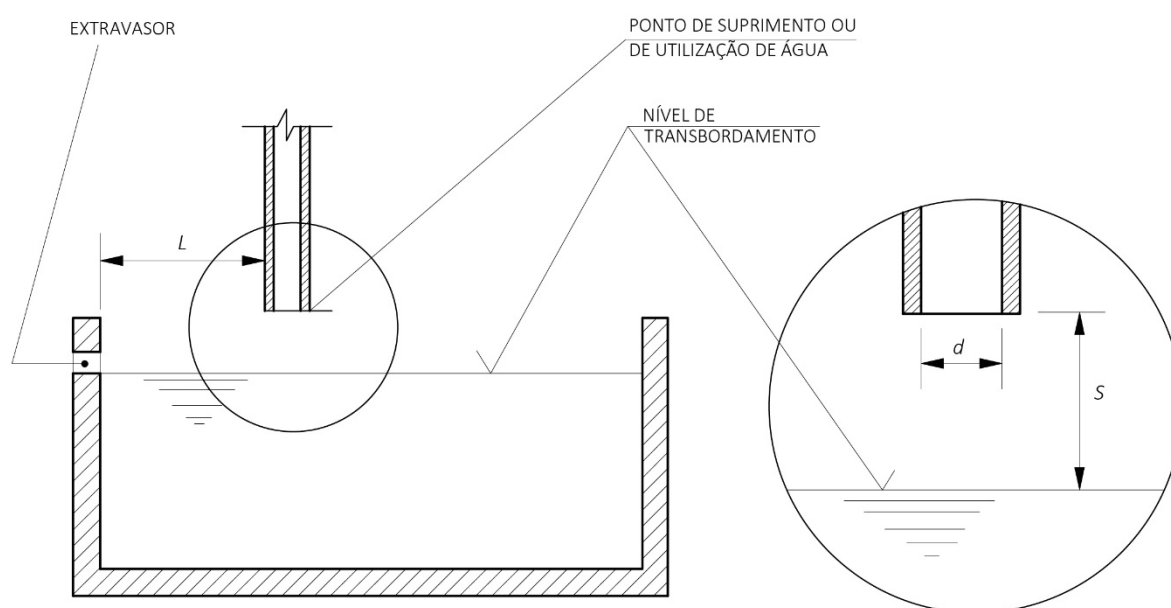
Os pontos de entrada e saída de água devem conter dispositivos de proteção contra a entrada de insetos e roedores presentes nas canalizações de drenagem ou esgotamento sanitário para garantir a qualidade da água armazenada. Reservatórios de retenção devem prever extravasores para a liberação do excesso de água para a rede de drenagem, no caso de águas pluviais, ou esgotamento sanitário, no caso de águas cinzas. Dispositivos de prevenção contra o refluxo de água da rede de drenagem (águas pluviais) ou esgotamento sanitário (águas cinzas) também devem ser instalados nos extravasores para evitar a contaminação da água tratada armazenada. Válvulas de retenção podem ser utilizadas para evitar eventuais refluxos e entrada de possíveis insetos ou roedores presentes nas canalizações de drenagem ou esgotamento sanitário.

Reservatórios de retenção podem possuir um duto de ventilação para renovação do ar no interior do reservatório. Nesse caso, o duto de ventilação deve ser protegido com cobertura e tela para impedir a entrada de chuva e de insetos no interior do reservatório. A ventilação nos reservatórios auxilia na qualidade de água armazenada, além de manter a pressão neutra do ar no interior do reservatório.

4.4. Alimentação de água potável

Segundo a Norma ABNT NBR 5626, as instalações prediais de água devem ser projetadas de modo que garantam o fornecimento de água de forma contínua nos pontos de utilização da edificação. Para tanto, as instalações hidráulicas de água não potável devem prever meios para garantir o abastecimento contínuo de água em caso de falta de água ou problemas no sistema de tratamento. Neste caso, a complementação de água potável da concessionária local torna-se imprescindível, especialmente em usos internos, como descarga sanitária e lavagem de roupas.

Figura 7: Esquema de separação atmosférica padronizada.



Fonte: ABNT (1998)

A alimentação de água potável pode ser realizada no reservatório de retenção ou no reservatório de distribuição. Para ambos os casos, torna-se imprescindível prever meios para evitar uma possível contaminação da rede de água potável. Para a alimentação de água potável em reservatórios de água não potável, recomenda-se o uso de dispositivos de prevenção de refluxo em pontos de suprimento de água. Segundo a NBR 5626, o dispositivo de prevenção ao refluxo mais efetivo é a separação atmosférica padronizada representada na Figura. A separação atmosférica garante uma distância mínima entre as paredes do reservatório e altura mínima do ponto de suprimento e o nível de transbordamento do reservatório, apresentadas abaixo na Equação 1.

$$l_{min} = 3d \quad (1)$$

Sendo que:

h_{min} (mm)	d (mm)
20	$d \leq 14$
25	$14 < d \leq 21$
70	$21 < d \leq 41$
$2d$	$41 < d$

Onde:

l_{min} = Distância mínima entre o ponto de suprimento e a parede do reservatório (mm)

d = Diâmetro interno da tubulação de suprimento de água (mm)

h_{min} = Altura mínima entre o ponto de suprimento e o nível de transbordamento da água no reservatório (mm)

4.5. Bomba d'água

A Norma ABNT NBR 12214/1992 apresenta os critérios e especificações necessários para o dimensionamento de bombas hidráulicas. Existem diferentes tipos de bombas hidráulicas no mercado brasileiro. A mais utilizada em sistemas prediais de água são as bombas centrífugas. A bomba centrífuga contém um rotor giratório em eixo que promove uma ação centrífuga contínua capaz de extrair a água do reservatório por sucção e pressurizar a água para usos externos ou promover seu recalque a um reservatório de distribuição.

Em geral, bombas hidráulicas podem ser de superfície ou submersas, dentro do reservatório de retenção. A manutenção de bombas de superfície tende a ser mais simples e barata em relação a bombas submersas. Porém, geralmente necessitam de uma válvula de retenção e uma válvula de pé para evitar a entrada de ar na tubulação de recalque ou de sucção. Bombas autoaspirantes não exigem o uso de válvulas de retenção, pois o acessório já vem instalado dentro do equipamento.

É importante evitar o funcionamento da bomba a seco para evitar seu desgaste e promover a durabilidade da bomba. Bombas d'água podem ser acionadas manualmente utilizando um interruptor (disjuntor) ou elas podem ser controladas por uma chave-bóia. Bombas acionadas manualmente são geralmente utilizadas na alimentação de água direta a usos externos, como irrigação ou lavagem de pisos. A chave-bóia aplica-se ao recalque da água armazenada no reservatório de retenção para o reservatório de distribuição. Neste caso, uma chave bóia instalada no reservatório de distribuição liga e desliga a bomba para controlar o recalque da água. Caso a alimentação de água potável não seja realizada no reservatório de retenção, uma segunda chave-bóia, instalada em paralelo, no fundo do reservatório de retenção, corta o funcionamento da bomba caso esteja vazio.

Uma bomba pressurizadora no sistema predial de água não potável é capaz de promover uma alimentação direta aos pontos de uso externo e indireta ao reservatório de distribuição. Bombas pressurizadoras contêm um sensor que ativa o funcionamento da bomba toda vez que houver fluxo de água (fluxostato) ou queda de pressão (pressostato) na rede. O desligamento da bomba ocorre quando o fluxo de água é interrompido, ou a pressão na rede é estabilizada. Neste caso, o uso de chave-bóia é dispensado, e uma torneira bóia padrão instalada no ponto de alimentação do reservatório de distribuição é capaz de controlar a entrada de água não potável.

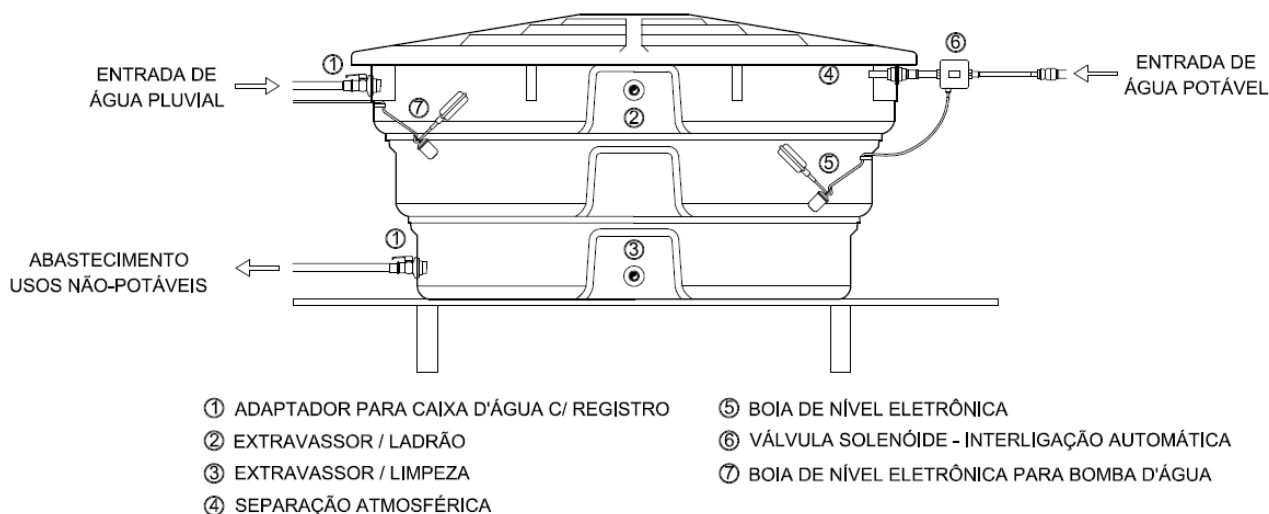
4.6. Reservatório de distribuição

Reservatórios de distribuição tem a função de armazenar um volume equivalente ao consumo diário de água não potável para distribuição por gravidade em diferentes pontos de uso da edificação. Os reservatórios de distribuição podem ser comercialmente disponíveis em polietileno, poliéster reforçado com fibra de vidro, fibrocimento e aço inox, ou construídos em concreto armado. Os reservatórios de concreto armado devem ser impermeabilizados de acordo com a ABNT NBR 9574/2008 e executados de acordo com a ABNT NBR 6118/2004.

Uma tubulação de limpeza deve ser posicionada na parte mais baixa do reservatório com uma válvula de registro de maneira que possibilite esvaziá-lo completamente. A ABNT NBR 5626 recomenda a limpeza periódica a cada seis meses, devendo ser utilizado hipoclorito de sódio em solução para desinfecção do reservatório. A tubulação do extravasor deve escoar livremente a um local visível, servindo de alerta caso haja alguma falha no abastecimento de água não potável. A recomendação é que o diâmetro do extravasor seja, no mínimo, um diâmetro superior ao diâmetro da tubulação de alimentação.

A Figura 8 apresenta a configuração hidráulica de um reservatório de distribuição que controla a alimentação de água não potável e de água potável pelo uso de chaves-bóia em diferentes zonas de alimentação dentro do reservatório. Em caso de desabastecimento de água não potável, recomenda-se utilizar uma zona de alimentação de água potável de no mínimo 1/3 da capacidade do reservatório.

Figura 8: Exemplo de instalação de um reservatório de distribuição de água pluvial.



4.7. Rede de distribuição

O dimensionamento e instalação da rede de distribuição de água não potável deve ser feito conforme especificações da ABNT NBR 5626. A rede de tubulação de distribuição de água não potável deve ser projetada de maneira independente para evitar uma possível conexão cruzada com a rede de tubulação de água potável. O projeto da rede de distribuição de água não potável deve prever soluções para trechos e aparelhos hidrossanitários que caem em desuso. Estagnação de água não potável pode, com o tempo, afetar a qualidade da água. Neste caso, recomenda-se o expurgo de trechos inoperantes e a limpeza e desinfecção de aparelhos hidrossanitários. Em projetos de blocos residenciais, recomenda-se a instalação de vasos sanitários de caixa acoplada com dois pontos de abastecimento, um de água potável e outro de água não potável, permitindo que o morador escolha o tipo de água a ser utilizada em sua descarga sanitária.

4.8. Sinalização e segurança

Segundo a ABNT NBR 5626 a água não potável pode ser utilizada em usos não potáveis, desde que as tubulações de água não potável sejam separadas da rede de água potável. Neste caso, a Norma aconselha a identificação de tubulações, reservatórios e pontos de uso por meio de símbolos ou cores, advertindo usuários com o texto “*ÁGUA NÃO POTÁVEL*” (ABNT, 1998, p.14). Porém, a Norma não apresenta nenhuma legenda de cores ou ilustração relativa à simbologia para identificação do sistema. Em pontos de uso de água não potável recomenda-se uma ilustração para alertar o usuário da água imprópria para consumo (Figura 9).

Figura 9: Símbolo gráfico de água não potável em pontos de uso.









A Norma Regulamentadora NR 26 e a ABNT NBR 6493/1994 apresentam recomendações sobre o emprego de cores para a identificação de tubulações de fluídos. Em ambas as Normas, a cor verde é utilizada em tubulações de água potável e a cor vermelha em tubulações destinadas ao combate a incêndio. Até onde vai a normatização brasileira, não há nenhuma indicação de cor para tubulações das redes de coleta de águas pluviais, águas cinzas e esgoto sanitário, ou para a rede de distribuição de água não potável. Com o intuito de auxiliar na identificação de tubulações prediais para evitar conexões cruzadas, a Tabela 9 apresenta recomendações para a sinalização de tubulações prediais aparentes.

Unidades de controle podem ser integrados ao sistema predial de água não potável como instrumento de alerta visual/sonoro, ou até mesmo como parte de um sistema de automação predial, para auxiliar na gestão predial e monitoramento de desempenho do sistema. Unidades de controle atuam como instrumentos operacionais capaz de alertar usuários e/ou gestores sobre eventuais falhas no sistema como um todo. Em sistemas de reúso de águas cinzas, por exemplo, unidades de controle podem ser utilizadas para monitorar o sistema de tratamento de água. Caso ocorra uma falha no sistema de tratamento, a unidade de controle pode cortar o abastecimento da água não potável automaticamente

por meio de uma válvula solenoide, e emitir um sinal de alerta e comunicação ao usuário ou gestor do sistema, evitando, dessa forma a distribuição de água imprópria a pontos de uso.

Tabela 9: *Recomendações para identificação de tubulações de instalações hidráulicas prediais.*

Cor	Tubulação
 Verde	Água Potável
 Roxo	Água Não Potável
 Vermelho	Combate a Incêndio
 Marrom	Água Pluvial
 Cinza	Água Cinza
 Preto	Esgotamento Sanitário

5. Aproveitamento de Águas Pluviais

Em geral, o aproveitamento de água pluvial é um conceito simples, que envolve a coleta, o armazenamento e o uso de água da chuva como uma fonte primária ou complementar de abastecimento. Aproveitar a água da chuva é uma prática milenar, comum entre diferentes culturas pelo mundo. Não se sabe ao certo sobre sua origem, mas indícios de reservatórios utilizados para o aproveitamento de águas pluviais remontam ao terceiro milênio AC em Baluquistão, Índia (GOULD e PETERSEN, 1999). A partir do Século XIX, esta prática, historicamente desenvolvida por diferentes civilizações, caiu em desuso com a propagação de sistemas públicos de abastecimento, fornecendo água em quantidade e qualidade nas edificações (FEWKES, 2006). No final do Século XX, com questões relacionadas a estresse hídrico e desenvolvimento sustentável, a busca por sistemas alternativos aumentou e, subsídios governamentais de alguns países, alavancou o desenvolvimento de novas técnicas e tecnologias capazes de elevar a qualidade e quantidade de água pluvial utilizada.

Água da chuva é uma água pura, porém, ao entrar em contato com uma superfície de coleta, ela acaba se contaminando com uma série impurezas como poeira, terra, pólen, folhas, galhos, fezes de aves, entre outros. Não é incomum se deparar com sistemas de aproveitamento de águas pluviais sendo utilizadas para usos potáveis em regiões desprovidas de abastecimento público. Porém, em regiões urbanizadas, sua aplicação é limitada a fins não potáveis. Com isso, o planejamento de um sistema de aproveitamento de águas pluviais deve levar em conta a qualidade e a quantidade de água necessária para abastecimento.

5.1. Características das águas pluviais

Águas pluviais possuem uma composição química influenciada pelos ciclos geoquímicos e bioquímicos, sendo alterado também por ações antropogênicas. No processo de evapotranspiração, no ciclo hidrológico, ocorre etapas de purificação da água, entretanto ao entrar em contato com gases dissolvidos no ar, como o gás carbônico, o seu pH é logo alterado deixando-a levemente ácida, com o pH em torno de 5,6, conseqüentemente, quanto maior a concentração de gás carbônico dissolvido no ar, menor será o pH da água da chuva. Em geral o pH da chuva é alterado pela presença de ânions como SO_4^{2-} e NO_3^- , oriundos de processos de combustão, que na atmosfera reagem com o oxigênio dissolvido formando nitrato e sulfato. Além disso a radiação solar e as reações desses gases com a água formam o ácido nítrico e sulfúrico, diminuindo o pH. Estudos revelam que as características das águas pluviais variam de acordo com a região em que é coletada. Alguns parâmetros físico-químicos foram analisados em Brasília-DF, os dados coletados encontram-se na Tabela 10.

A cor e a turbidez das águas pluviais são afetadas pela presença de poeira que é incorporada durante a precipitação ou na lavagem das áreas de captação. Segundo Thomas e Rees (1999) as pluviais apresentam baixa dureza, o que não afeta a formação de espuma na utilização de sabões e detergentes, reduzindo assim seu consumo. Por esse motivo pode-se indicar a utilização dessas águas para lavagem de roupas e o uso em irrigação pressurizada não acarreta danos à saúde dos usuários.

Tabela 10: Características das águas pluviais

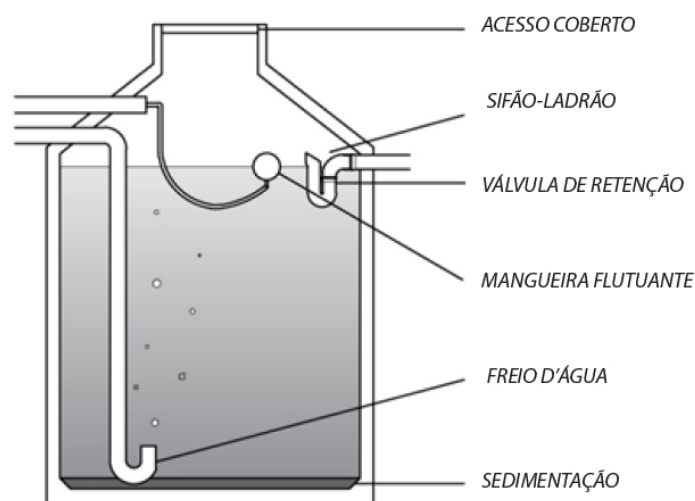
Parâmetros	Valores detectados
Alcalinidade	21-29 mg/L de CaCO ₃
pH	6,2 – 6,7
Cor	66-152 UT
Turbidez	1,0-9,68 UT
Sólido dissolvido	32,7-54,3 mg/L
Sólido suspenso	1,0-66,0 mg/L
Sólido total	64-255 mg/L
Condutividade	65,4-108,5 ms/cm
DBO	12,0-28,0 mg/L
DQO	0-150 mg/L
Coliforme fecal	91-365 mg/L
TDS	0-50.000 mg/L
Nitrito	0- 3,0 mg/L
Fósforo Reativo	0-5,0 mg/L
Fósforo total	0-30 mg/L

Fonte: Costa (2013); Barcelos *et al.* (2005)

5.2. Sistemas de aproveitamento de águas pluviais

A forma mais simples e barata para se aproveitar a água da chuva de telhados, é pelo uso de um barril (bombona) conectado de baixo de um condutor vertical. A extração da água armazenada por ser feita utilizando um balde, ou instalando um registro/torneira no ponto inferior do reservatório. Existe no mercado, reservatórios externos verticais modulares com capacidades podendo chegar a 1000 litros. Uma bomba d'água ou até mesmo lavadora de alta pressão pode ser utilizada para a extração da água armazenada. Porém, para reservatórios de grande porte, recomenda-se uma configuração hidráulica que garanta a qualidade da água armazenada com os seguintes elementos:

- Dispositivo de descarte e/ou filtro
- Freio d'água
- Mangueira flutuante
- Sifão-ladrão
- Ventilação

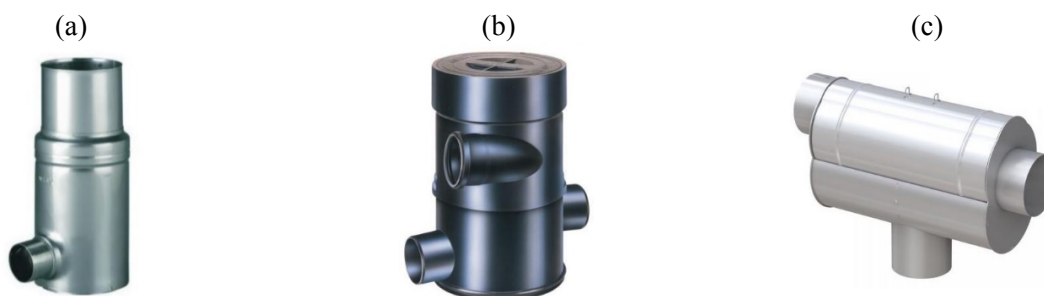
Figura 10: Configuração hidráulica de reservatórios de retenção (cisternas) de águas pluviais

Dispositivos de descarte (*first-flush*) tem a função de separar e descartar as primeiras águas coletadas que contém contaminação atmosférica e impurezas acumuladas na cobertura, evitando sua entrada no reservatório de retenção (cisterna). Nos primeiros milímetros de precipitação, grande parte da contaminação acumulada na cobertura é ‘lavada’ pelo escoamento inicial da chuva, levando consigo grande parte dos poluentes da água pluvial. Em regiões de elevada poluição atmosférica, dispositivos de descarte são capazes de remover a contaminação química presentes nos primeiros milímetros de precipitação.

Dispositivos de descarte removem as impurezas presentes nas primeiras águas contaminadas desviando o escoamento inicial da chuva a um recipiente que, ao encher, é vedado por uma válvula ou bola flutuante para direcionar as águas mais limpas para o reservatório de retenção. O recipiente de acúmulo é esvaziado vagarosamente por meio de um orifício ou registro semi-aberto posicionado em um ponto inferior. Tomaz (2003) apresenta um regra geral para determinar o volume para descarte das primeiras águas pluviais para o município de Guarulhos, separando 1 litro por metro quadrado de área de coleta de água. Dispositivos de descarte podem ser montados utilizando materiais hidráulicos (tubos, conexões, flutuantes, bombonas, etc.) e instalados próximos de condutores verticais. A Norma ABNT NBR recomenda uma limpeza mensal do dispositivo de descarte.

A filtração de águas pluviais consiste na remoção de partículas na água por meio de um material poroso ou em malha. Existem vários tipos de filtros no mercado brasileiro, e diferentes formas de filtração podem ser aplicadas antes e depois do armazenamento da água pluvial. Recomenda-se a filtração da água pluvial antes de armazená-la no reservatório de retenção (cisterna) para evitar a entrada de grande parte da contaminação encontrada na cobertura (terra, poeira e demais detritos) e evitar a degradação da água pela decomposição de matéria orgânica (folhas, galhos, etc.).

Figura 11: Exemplo de filtros pluviais instalados em condutores verticais (a), condutores horizontais (b), ou dentro do reservatório (c).



Fonte: www.wisy.eu

O uso de filtros pluviais auto-limpantes é recomendado, pois além de serem projetados especificamente para lidar com grandes vazões, eles dispensam limpeza e manutenção constante. A periodicidade de limpeza vai depender do tipo de filtro e malha sendo utilizado, mas em geral, a Norma ABNT NBR 15527 recomenda uma limpeza trimestral para garantir sua máxima eficiência. Os filtros pluviais podem ser instalados em condutores verticais (Tabela 11a), em condutores horizontais (Tabela 11b) ou dentro do reservatório (Tabela 11c). A filtração da água pluvial após armazenamento, pode ser realizada utilizando filtros de malhas finas, cartuchos ou areia e carvão ativado para um ‘polimento’ final da água.

Mesmo após filtração ou descarte das primeiras águas pluviais, é possível encontrar partículas finas ($< 0,3\text{mm}$) e sólidos dissolvidos na água armazenada. Com o tempo, ocorre a decantação das partículas mais densas que a água, que acabam acumulando no fundo do reservatório de retenção (cisterna). Para evitar o turbilhonamento dos sedimentos acumulados no fundo do reservatório, recomenda-se conduzir qualquer tubulação de entrada ao fundo do reservatório, e instalar um freio d'água capaz de promover a suavização da entrada da água. O freio d'água pode ser montado utilizando tubos e conexões, ou ele pode ser adquirido comercialmente.

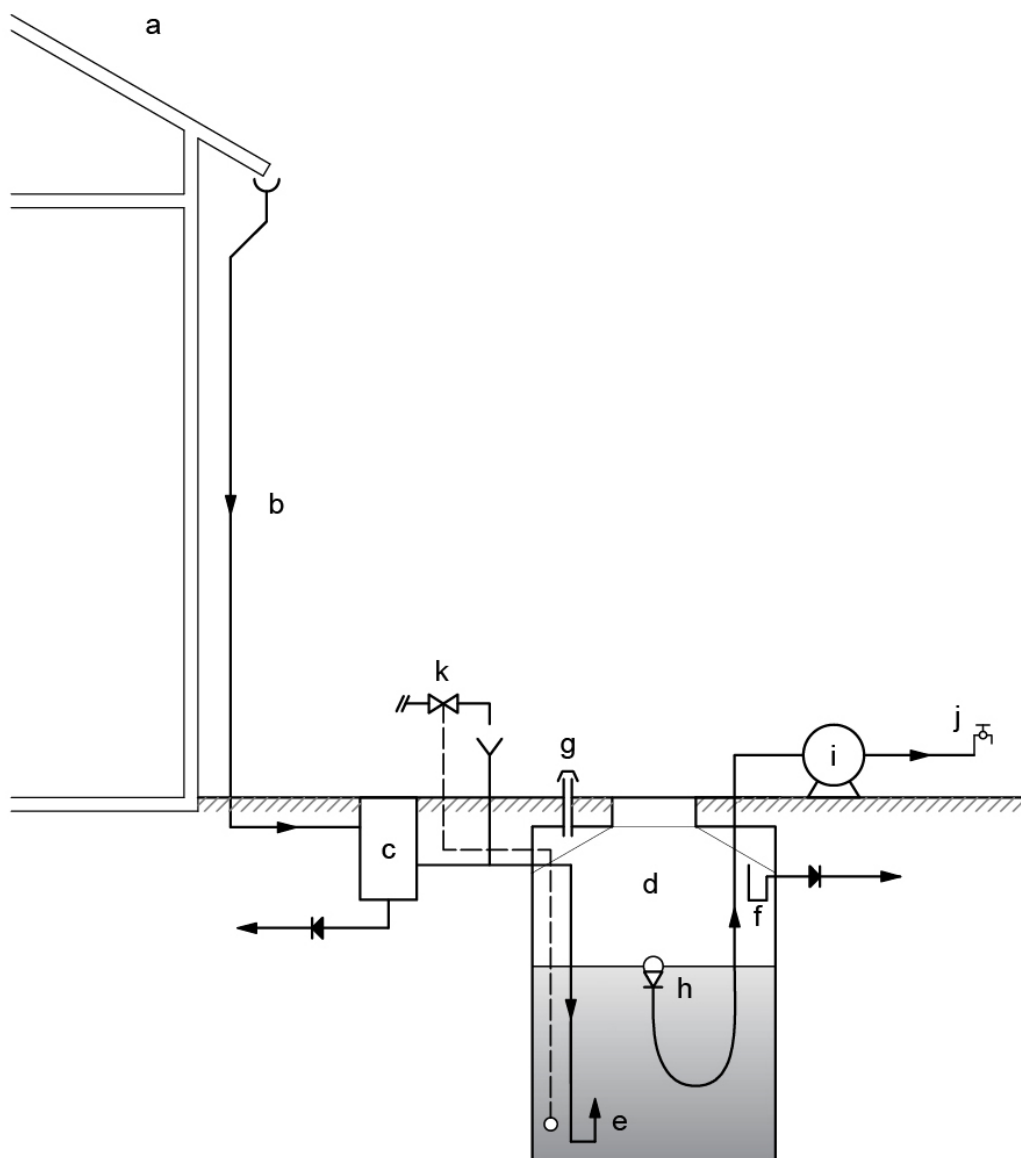
As impurezas menos densas que a água se acumulam na superfície da água armazenada. Para tanto, é recomendado a extração da água armazenada no seu ponto mais limpo: logo abaixo da superfície. A instalação de uma mangueira flexível presa a uma bola flutuante é capaz de extrair a água armazenada logo abaixo da superfície. A mangueira flutuante pode ser instalada junto a uma bomba d'água (externa ou submersa) para a extração da água armazenada por sucção. Em alguns casos, um filtro de malha fina pode ser fixado entre o flutuador e a mangueira para promover um polimento final da água antes de sua extração, e preservar a vida útil da bomba.

Para a remoção das impurezas que se acumulam na superfície da água armazenada, recomenda-se dimensionar o reservatório de retenção (cisterna) de maneira que ocorra o transbordamento da água armazenada pelo menos duas vezes ao ano. Em pontos de extravasão de reservatórios, recomenda-se a adoção de um sifão com válvula de retenção para evitar a entrada de gases, insetos e roedores das canalizações de drenagem. O sifão-ladrão pode ser montado utilizando tubos e conexões, desde que uma válvula de retenção seja instalada junto ao extravasor, ou o dispositivo pode ser adquirido pronto no mercado brasileiro provido com válvula de retenção com proteção para evitar a entrada de roedores.

Existem uma série de microrganismos inofensivos dentro do reservatório de retenção que se alimentam de nutrientes presentes na água armazenada. Ao entrar no reservatório, a água pluvial acaba oxigenando a água armazenada. Isso pode ocorrer em função do tipo de filtro sendo usado ou simplesmente pelo impacto da água junto ao freio d'água. Conseqüentemente, um biofilme de bactérias aeróbias acaba se estabelecendo no fundo do reservatório, junto à sedimentação. Para promover uma atividade biológica benéfica à qualidade da água armazenada, recomenda-se manter as condições aeróbias da água pela instalação de um duto de ventilação no reservatório. Neste caso, o duto de ventilação deve ser protegido com tela mosquiteiro para impedir a entrada de insetos no interior do reservatório.

5.2.1. Sistemas isolados

Sistemas de aproveitamento de águas pluviais isolados das edificações, fazem a distribuição direta em pontos de uso externo por meio de bombeamento (Figura 12). Em geral, sistemas isolados são de baixo custo e de fácil adaptação predial em edifícios existentes. Por serem independentes e possuírem uma rede de distribuição própria, seus usos não potáveis limitam-se a irrigação paisagística, lavagem de pisos, lavagem de veículos e fins ornamentais, como em espelhos d'água e chafarizes.

Figura 12: Sistema isolado da edificação para o aproveitamento de águas pluviais em usos externos.

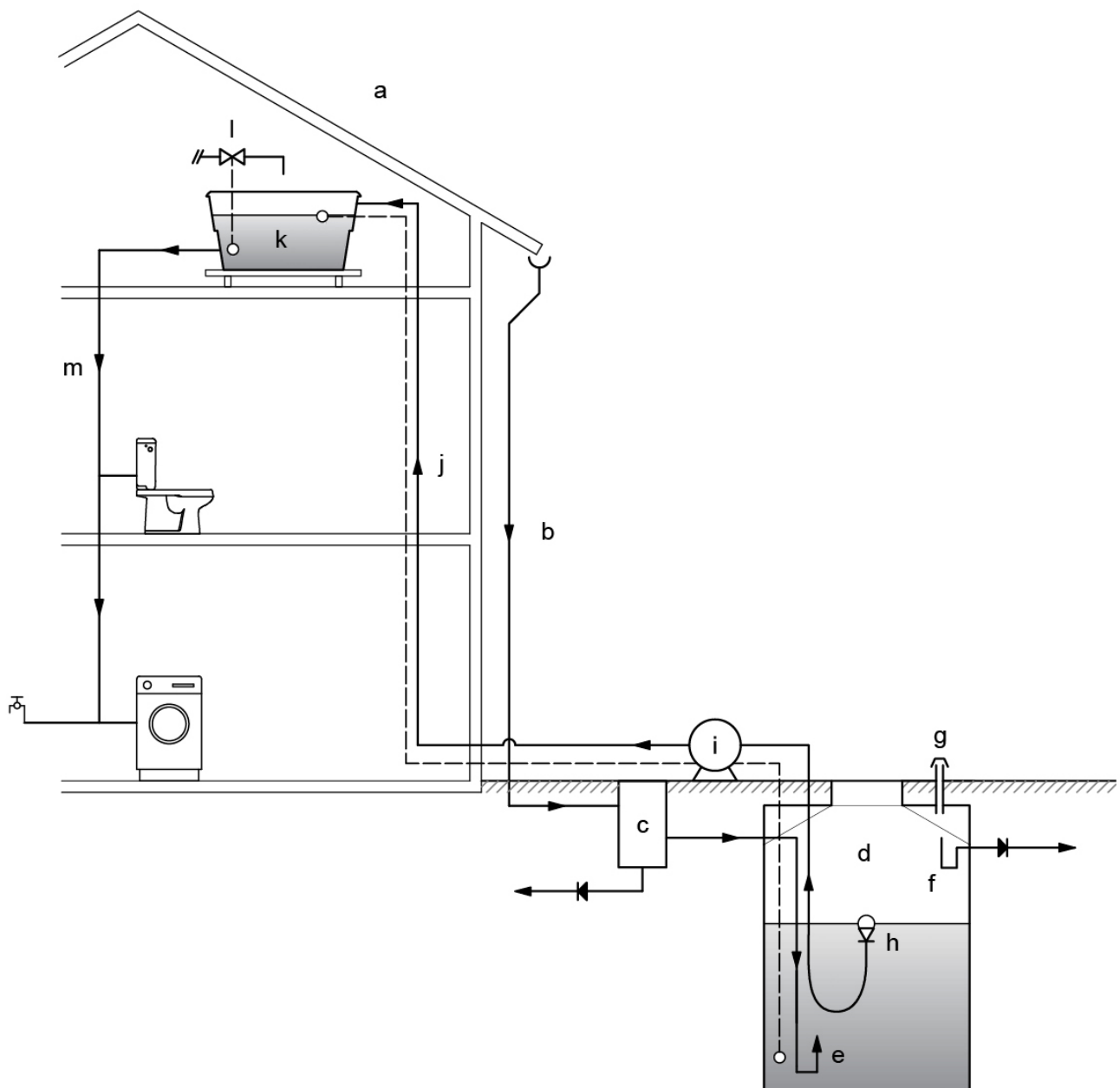
(a) Captação (b) Rede coletora (c) Filtro (d) Cisterna (e) Freio d'água (f) Sifão-ladrão (g) Duto de ventilação (h) Mangueira flutuante
(i) Bomba d'água (j) Rede de distribuição de Água não potável (k) Alimentação automática de água potável

A água de chuva captada pela cobertura (a), é transportada por uma rede coletora (b) e tratada inicialmente por um filtro ou dispositivo de descarte (c). Para garantir a qualidade da água armazenada na cisterna (d), recomenda-se o emprego de um freio d'água (e) para evitar o turbilhonamento de sedimentos decantados no fundo do reservatório e de um sifão-ladrão (f) instalado junto ao extravasor para limpeza da superfície da água. A instalação de um duto de ventilação (g) pode ser benéfico para preservar a qualidade da água armazenada, mas este deve ser protegido com tela de mosquito para evitar a entrada de insetos no interior do reservatório. A extração da água é feita em seu ponto mais limpo, logo abaixo da superfície, por uma mangueira flutuante (h), podendo ter em si, um filtro fino antes de seu bombeamento (i) aos pontos de uso não potável (j).

5.2.2. Sistemas integrados

Sistemas de aproveitamento de águas pluviais integrados às edificações, promovem a distribuição indireta de água em pontos de usos não potáveis internos e/ou externos (Figura 13). Em geral, sistemas integrados realizam o recalque da água armazenada para um reservatório de distribuição localizado na cobertura da edificação. Por gravidade, pontos de uso interno e externo são alimentados para uso não potável em descarga sanitária, tanque, máquinas de lavar roupa, torneiras de uso geral, torneiras de jardim, entre outros. Alternativamente, a distribuição da água não potável pode ser mista. Para isso, uma bomba pressurizadora é utilizada para o abastecimento direto em pontos de usos externos, e para o abastecimento indireto por meio de recalque ao reservatório de distribuição.

Figura 13: Sistema integrado à edificação para o aproveitamento de águas pluviais em usos internos e externos.



(a) Captação (b) Rede coletora (c) Filtro (d) Cisterna (e) Freio d'água (f) Sifão-ladrão (g) Duto de ventilação (h) Mangueira flutuante (i) Bomba d'água (j) Recalque (k) Reservatório de distribuição (l) Alimentação automática de água potável (m) Rede de distribuição de água não potável

A água de chuva captada pela cobertura (a), é transportada por uma rede coletora (b) e tratada inicialmente por um filtro ou dispositivo de descarte (c). Para garantir a qualidade da água armazenada na cisterna (d), recomenda-se o emprego de um freio d'água (e) para evitar o turbilhonamento de sedimentos decantados no fundo do reservatório e de um sifão-ladrão (f) instalado junto ao extravasor para limpeza da superfície da água. A instalação de um duto de ventilação (g) pode ser benéfico para preservar a qualidade da água armazenada, mas este deve ser protegido com tela de mosquiteiro para evitar a entrada de insetos no interior do reservatório. A extração da água é feita em seu ponto mais limpo, logo abaixo da superfície, por uma mangueira flutuante (h), podendo ter em si, um filtro fino para um polimento final da água. Uma bomba de água (i), faz o recalque (j) da água tratada para um reservatório de distribuição (k) que alimenta, por gravidade, pontos de uso não potável usando uma rede de distribuição independente (m), evitando conexão cruzada com a rede de água potável. Na falta de água pluvial, torna-se necessária a alimentação automática de água potável (l) da concessionária de forma segura para evitar a contaminação da rede potável.

5.2.3. Manutenção

Em sistemas de tratamento de águas pluviais, os principais componentes exigem manutenção de rotina como bombas, válvulas, filtros e ainda, na desinfecção do sistema. A literatura nacional cita essencialmente a frequência de manutenção recomendada pela ABNT NBR 15527, entretanto convém considerar outros estudos internacionais, dentre eles a Organização Mundial de Saúde – WHO, que considera outros prazos quanto a manutenção dos componentes nesse sistema (Tabela 11).

Tabela 11: *Frequência de manutenção das atividades para sistemas de aproveitamento de águas pluviais.*

Componentes do sistema	ABNT NRB 15527	WHO	Leggett <i>et al</i> (2001)
Limpeza manual de filtros	Limpeza mensal	-	Trimestral
Retrolavagem	Inspeção mensal Limpeza trimestral	-	Três meses ou após cada checagem
Telhado e calhas	Semestral	Semestral	Anual ou semestral
Cartuchos de filtros	-	-	Limpeza a cada três meses ou substituição
Desinfecção por ultravioleta	Mensal	-	Substituição a cada seis meses ou uma vez por ano dependendo do sistema.
Desinfecção por cloro	Mensal	-	Substituição Mensal
Bombas	Mensal	-	Anual
Reservatório	Limpeza e desinfecção anual	Anual	Anual

A manutenção de cada componente deve sempre seguir a recomendação do fabricante, entretanto é prudente checar o sistema como um todo. A manutenção da bomba deve ser feita a cada seis meses, verificando a necessidade de limpeza e condições dos rolamentos, retentores e juntas. Em sistemas unifamiliares geralmente não necessitam de uma manutenção constante, ao contrário de sistemas Multifamiliares ou de larga escala.

Os reservatórios devem ser limpos de acordo com a carga de poluentes e isso depende diretamente do local em que as águas pluviais estão sendo armazenadas. Conforme citado anteriormente, a região influencia diretamente na qualidade da água da chuva, seja pela concentração de poluentes presente

no ar, seja pelos animais que frequentem o local de captação da água, ao qual depositarão fezes e detritos dada as suas atividades fisiológicas. A limpeza regular dos tanques de armazenamento evita a ocorrência de odor característico após longos períodos de retenção da água. A rede de drenagem não exige manutenção regular. Estudos realizados na Austrália e Alemanha revelam que se a água for utilizada regularmente, evitando o armazenamento a tempo de se desenvolver colônias de microrganismos, a vida útil do sistema se estende por longos períodos.

5.2.4. Análise de risco

Água de chuva é relativamente limpa e livre de impurezas. Os poluentes são adquiridos principalmente na captação e no armazenamento posterior, contudo águas pluviais é uma fonte alternativa de maior qualidade e pode ser utilizada para diversos fins. Os principais riscos ambientais envolvidos nos sistemas de aproveitamento de águas pluviais estão relacionados a falta de manutenção dos componentes que podem diminuir o tempo de vida útil dos mesmos ou promover o entupimento das tubulações e dos filtros. A limpeza regular das calhas evita além do acúmulo excessivo de fezes de animais e restos de vegetais, que a água coletada adquira um nível de contaminação superior ao esperado, uma vez que são as fezes acumuladas em períodos secos. A escolha do material do telhado das residências também influencia na qualidade da água captada, pois metais pesados podem ser lixiviados durante a chuva afetando suas características. Os reservatórios de retenção (cisterna) devem conter telas de mosquiteiros em pontos não lacrados para impedir o acesso por mosquitos do gênero *Anopheles* transmissor de diversas doenças tropicais graves, dentre elas a dengue e a Zica, evitando, dessa forma, a postura de ovos do mosquito.

6. Reúso de Águas Cinzas

O reúso de águas cinzas é um conceito que está relacionado à reutilização de efluentes domésticos com baixo grau de contaminação, como uma alternativa conservacionista para a redução do consumo de água potável em uma edificação. O reúso de água remonta à Idade do Bronze (3200 – 1100 AC) pelo uso de efluentes domésticos em irrigação pelas civilizações Minóica, Mesopotâmica e do Vale do Indo (ANGELAKIS e SNYDER, 2015). Historicamente, a reutilização das águas do banho ou da lavagem de roupas, está diretamente relacionada ao acesso limitado de água, como Londres do Século XVIII (WORSLEY, 2011) ou até mesmo por racionamento, como na segunda guerra mundial (BBC, 2004). Foi apenas na década de 80, com questões relacionadas a estresse hídrico e sustentabilidade que o desenvolvimento tecnológico voltado ao reúso de água cinzas em edificações veio à tona no mercado internacional com diferentes alternativas de tratamento do efluente doméstico.

6.1. Características das águas cinzas

As águas cinzas apresentam características específicas e isso depende da qualidade da água que é fornecida, do tipo da rede de distribuição e das atividades de consumo dos moradores da residência, que variam de acordo com os hábitos de cada indivíduo. A reutilização de águas cinzas sem o tratamento adequado pode ser prejudicial à saúde dos usuários, uma vez que as águas cinzas contém altos índices de fósforo contido em sabões e detergente, cloreto de sódio e fosfatos da urina, sulfatos, carbonatos, ureia, amoníaco e ácido úrico, gorduras, restos de carnes e fibras vegetais, areia, plásticos, cabelos, unhas, mucos e células epiteliais, vermes, vírus, bactérias, leveduras entre outros. A carga orgânica pode favorecer o aumento das colônias de microrganismos decompositores e diminuir o nível de oxigênio dissolvido e está presente em concentrações variáveis, dependendo do local de coleta, seja banheiro, cozinha ou lavanderia.

Tabela 12: Características da água distribuída no DF

Parâmetros	Cor	Turbidez	Cloro residual	Coliformes totais	E. coli
Índices alcançados	< 15 UC	< 5 NTU	0,2 a 2,0 mg/L	Ausência em 95% das amostras	Ausência
Portaria MS nº 2914/2011	15 uH	Turbidez ≤ 1,0 uT	≤ 0,4 a 3,0 mg/L	Ausência em 100 mL em 95% das amostras examinadas no mês.	Ausente

Fonte: CAESB (2016b); BRASIL (2011a)

Para sua caracterização são utilizados parâmetros físico-químicos e biológicos, que indicarão como deve ser realizado o tratamento. O conhecimento dos constituintes químicos determina os limites que devem ser recomendados para o uso não potável. Já os microrganismos patogênicos que provocam riscos à saúde humana são mais difíceis de se quantificar. A presença desses poluentes começa a ser quantificada no abastecimento inicial, antes de se tornarem águas servidas. A água que é distribuída no DF apresenta um padrão de qualidade de alto nível. Para o cálculo do Índice de Qualidade de Água (IQA) são considerados oito parâmetros: cor, turbidez, nitrogênio amoniacal, ferro, cloreto, pH, carbono total e coliformes totais. Esse índice varia de 0 a 100 classificando a água desde imprópria até ótima. Todas as fontes de abastecimento do DF enquadram-se no nível bom ou ótimo, atendendo

as exigências da Portaria MS nº 2914/2011. Os parâmetros analisados apresentam dados contidos na Tabela 12.

Os níveis de poluentes encontrados nas águas após o uso serão determinados pelas atividades desenvolvidas pelos usuários. O local de coleta das águas cinzas influenciará na quantidade e qualidade de poluentes. Componentes químicos utilizados no banheiro, lavabos e lavanderias como sabão, xampu, tinturas de cabelo, pasta de dentes e produtos químicos de limpeza, fornecem fosfatos e nitritos que influenciam diretamente no odor do efluente e na coloração. Por esses motivos as águas cinzas apresentam a coloração acinzentada, e dentro de um período de 48 h de armazenamento sem tratamento começam a apresentar odor fétido, o que indica a presença de compostos orgânicos originados essencialmente no banho e na lavagem de mãos.

A presença de produtos químicos interfere diretamente na temperatura do efluente e conseqüentemente, no pH. A temperatura afeta a saturação do oxigênio dissolvido na água, as taxas metabólicas e as reações químicas. As águas provenientes do banho podem ter temperatura elevadas, podendo chegar a 56 °C, esse fator afeta diretamente a reprodução de microrganismos. As águas cinzas provenientes da lavagem de roupas geralmente são bem alcalinas e apresentam pH em torno de 9, enquanto que as águas cinzas dos banheiros variam entre 8 e 9,5.

A turbidez é gerada pela presença de sólidos suspensos, que se encontram principalmente nas fontes vindas da cozinha. Interferem na passagem da luz através da água tornando-a esteticamente desagradável, além disso o material particulado pode impedir a ação de alguns agentes desinfetantes como o Ultravioleta (UV) e principalmente a reação com o cloro, desinfetante mais utilizado no Brasil. A turbidez encontrada nas águas cinzas é maior registrada nos pontos de coleta do banheiro.

Tabela 13: *Parâmetros físico-químicos e microbiológicos encontrados em águas cinzas.*

Parâmetros	Banho	Máquina de lavar roupa	Lavatório de banheiro	Composta
Temperatura (°C)	56	25	24	-
Dureza (mg/L CaCO ₃)	24	12	20	18
Oxigênio consumido (mg/L)	5	0	3,4	3,2
Oxigênio dissolvido (mg/L)	6	7	8	9
Alcalinidade total (CaCO ₃)	55	23	71	56
Cloretos (mg/L)	12,5	37,5	20	20
pH	8,06	9,12	9,37	8,8
Nitrogênio amoniacal	Presente	Ausente	Presente	Presente
Turbidez (UT)	283	19	355	182
DBO (mg/L)	59	25	65	37
DQO (mg/L)	539,5	72	427,6	330,3
Sólidos totais (mg/L)	284	137	405	254
Sólidos suspensos (mg/L)	135	41	325	111
Óleos e graxas (mg/L)	163,8	<10	136	95,5
Sulfeto (mg/L)	1,9	<0,2	2,5	0,8
Sulfato total (mg/L)	41	15	<2	11
Fósforo total (mg/L)	1,1	0,61	1,5	1,2
Condutividade elétrica (µS/cm)	168,7	91,7	113,6	128,6
Coliformes termotolerantes (P/100 mL)	23	43	43	43
Coliformes totais (P/100 mL)	150	1100	>2400	1100

Fonte: Alexandre *et al.*, (2013)

A remoção de nitrogênio também é realizada por intermédio de bactérias, necessitando de diferentes espécies e metabolismos anaeróbio, aeróbio e anóxico. O fósforo geralmente é removido por adsorção, sendo depositado no lodo. Devido a variação dos valores de poluentes de uma região para outra, convém considerar estudos realizados na região a qual se pretende instalar o sistema de tratamento. Com isso em mente, os dados quali-quantitativos das águas cinzas encontram-se na Tabela 13.

6.2. Sistemas de reúso de águas cinzas

A forma mais simples de fazer o reúso de águas cinzas, é pelo acumulo das águas da máquina de lavar roupas em um barril (bombona), utilizando um balde para sua extração em lavagem de pisos. A prática do ‘tonel & balde’ é muito comum em casas de média a baixa renda e é popularmente realizado em dias de faxina – aproveitando a água cinza da máquina no mesmo dia, para evitar a degradação do efluente não tratado.

Figura 14: Lavadora de alta pressão comercializada para o reúso de águas cinzas de máquinas de lavar roupas acumuladas em barril.



Fonte: www.karcher.com.br

Diferentes artifícios podem ser agregados ao barril para facilitar a extração da água cinza acumulada, como o uso de uma base com rodas para movimentação do barril, a instalação de uma torneira ou até mesmo uma mangueira no ponto inferior do reservatório. Recentemente, surgiu no mercado brasileiro um pequeno sistema que faz a extração da água cinza acumulada por meio de uma lavadora de alta pressão conectada a um barril por meio de uma mangueira com um filtro de malha em linha para remoção de detritos e evitar um possível entupimento do esguicho (Figura 14).

6.2.1. Sistemas isolados

Sistemas de reúso de águas cinzas isolados das edificações, fazem a distribuição direta a pontos de uso externo por gravidade ou bombeamento. Em geral, existem dois tipos de sistemas: i) sistema de desvio de água cinza bruta; e ii) sistema pressurizado de água cinza tratada. Sistemas de desvio de água cinza bruta limita-se à irrigação subsuperficial, enquanto sistemas pressurizados de água cinza tratada podem ser utilizadas na irrigação por aspersão e na lavagem de pisos.

Sistemas de desvio de águas cinzas funcionam com mecanismos simples para direcionar águas cinzas não tratadas para irrigação subsuperficial. De acordo com NSW (2008), os sistemas de desvio apresentam os seguintes elementos básicos:

- Registros para controle do desvio do efluente para irrigação ou esgotamento sanitário;
- Filtro grosso e/ou fino para remoção de detritos;
- Acumulador de efluente com extravasor;
- Rede de distribuição em PVC perfurado ou em mangueiras porosas para irrigação subsuperficial em leitos drenantes;
- Caixas de passagem e elementos de inspeção em junções e em pontas de rede.

O governo australiano apresenta orientações para o reúso de águas cinzas destinadas a irrigação subsuperficial (NSW, 2008). Em alguns casos, é possível direcionar águas cinzas para irrigação subsuperficial diretamente por ação da gravidade (Figura 15). Em alguns casos, torna-se necessário o uso de bombas d'água para a distribuição de águas cinzas em locais com altura manométrica desfavorável.

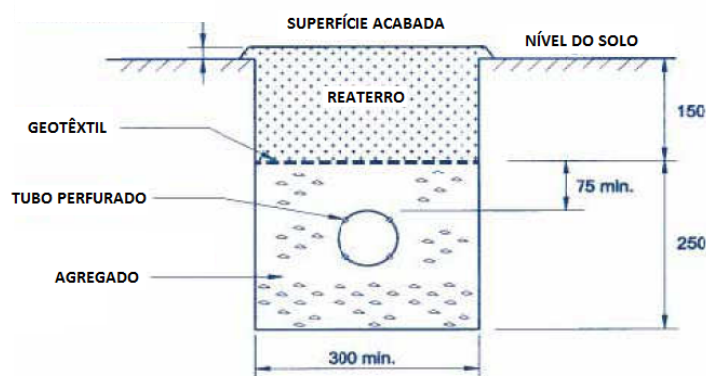
Figura 15: Sistema de desvio de águas cinzas para irrigação subsuperficial por gravidade



Fonte: NSW (2008)

De acordo com as diretrizes australianas, a tubulação destinada à irrigação subsuperficial deverá ser enterrada pelo menos 10 cm abaixo do nível do solo, com uma distância mínima de 1 metro de outras tubulações, divisas, edifícios, piscinas ou reservatórios enterrados de água potável. A Norma ABNT NBR 13969 apresenta orientações para a implantação de valas de infiltração para disposição final de águas residuárias, que também podem ser adotadas como forma de distribuição saturada de águas cinzas para irrigação subsuperficial.

Figura 16: Corte transversal detalhado de uma vala de infiltração para irrigação subsuperficial



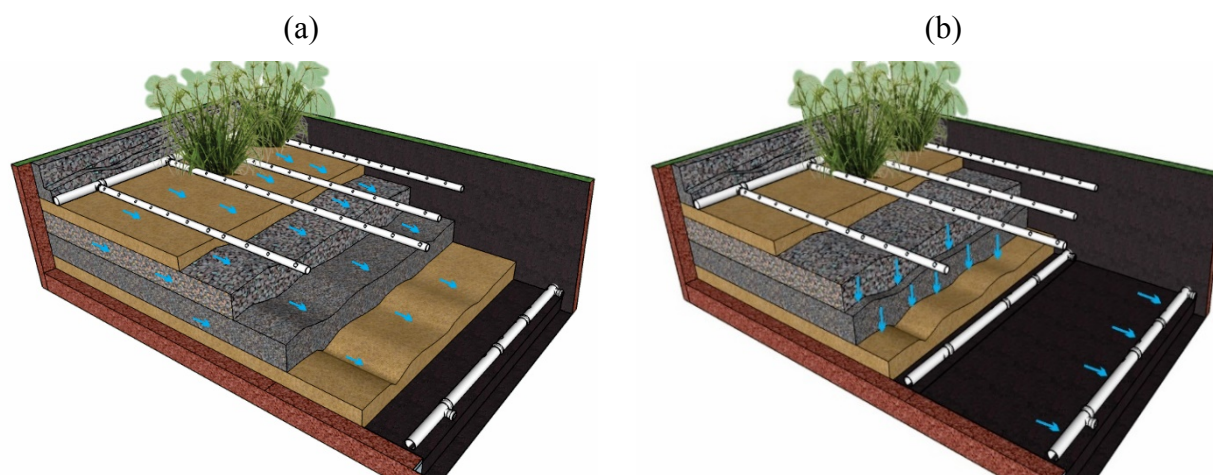
Fonte: DHWA (2002)

A Figura 16 apresenta o corte transversal detalhado de uma vala de infiltração para irrigação subsuperficial com a utilização de tubos perfurados para distribuição de águas cinzas não tratadas. O desvio de águas cinzas para irrigação subsuperficial oferece uma opção produtiva ao reúso, e não tem a função de disposição final de efluentes.

O reúso pressurizado de águas cinzas em irrigação ou em lavagem de pisos requer tratamento prévio para evitar uma possível contaminação de usuários pelo contato direto com aerossóis. Unidades de tratamento de águas cinzas disponíveis no mercado brasileiro são vendidos com dimensões pré-determinadas de acordo com o volume estimado que será tratado. Em geral, são utilizados processos de tratamento físico, químico e/ou biológico para remoção de impurezas em águas cinzas. De acordo com Li *et al.* (2010), a maioria dos sistemas são precedidos de um filtro grosso para evitar o entupimento, e incluem processos de desinfecção para atender aos padrões microbiológicos exigidos. Uma unidade de controle pode ser instalada para bloquear o abastecimento em casos de níveis inadequados de tratamento ou mal funcionamento do sistema.

Alternativamente, águas cinzas podem ser tratadas por meio de sistemas alternativos utilizando leitos cultivados. Leitos cultivados têm sido utilizados para tratar uma variedade de águas residuárias, incluindo escoamento superficial urbano, municipal, industrial, agrícola e águas de drenagem de minas. Trata-se de tanques impermeabilizados, preenchidos por um meio filtrante, plantados por vegetais que possam viver em ambiente constantemente saturado e suportam grandes cargas de poluentes (VYMAZAL, 2014). Em geral leitos cultivados são sistemas ideais para tratamento de águas residuárias em pequenas comunidades (< 5.000 pessoas), por serem de baixo custo de implantação e baixa demanda energética, operação e manutenção simplificada e remoção eficaz de sólidos suspensos, DBO₅, nutrientes como fósforo e nitrogênio, metais pesados, além de diversos patógenos como bactérias e até diversos vírus.

Figura 17: *Leitos cultivados de fluxo horizontal e vertical*



Podem ser classificados quanto ao fluxo do efluente, sendo horizontal e vertical. Nos LC's de fluxo horizontal o afluente percola sob o leito longitudinalmente e sendo submetido ao tratamento durante o contato com a superfície do substrato com as raízes dos vegetais plantados (Figura 17a). Os de fluxo vertical apresentam a disposição do afluente em toda a superfície do leito e a percolação é intermitente, descendo verticalmente pelo substrato, o que permite uma boa transferência de oxigênio

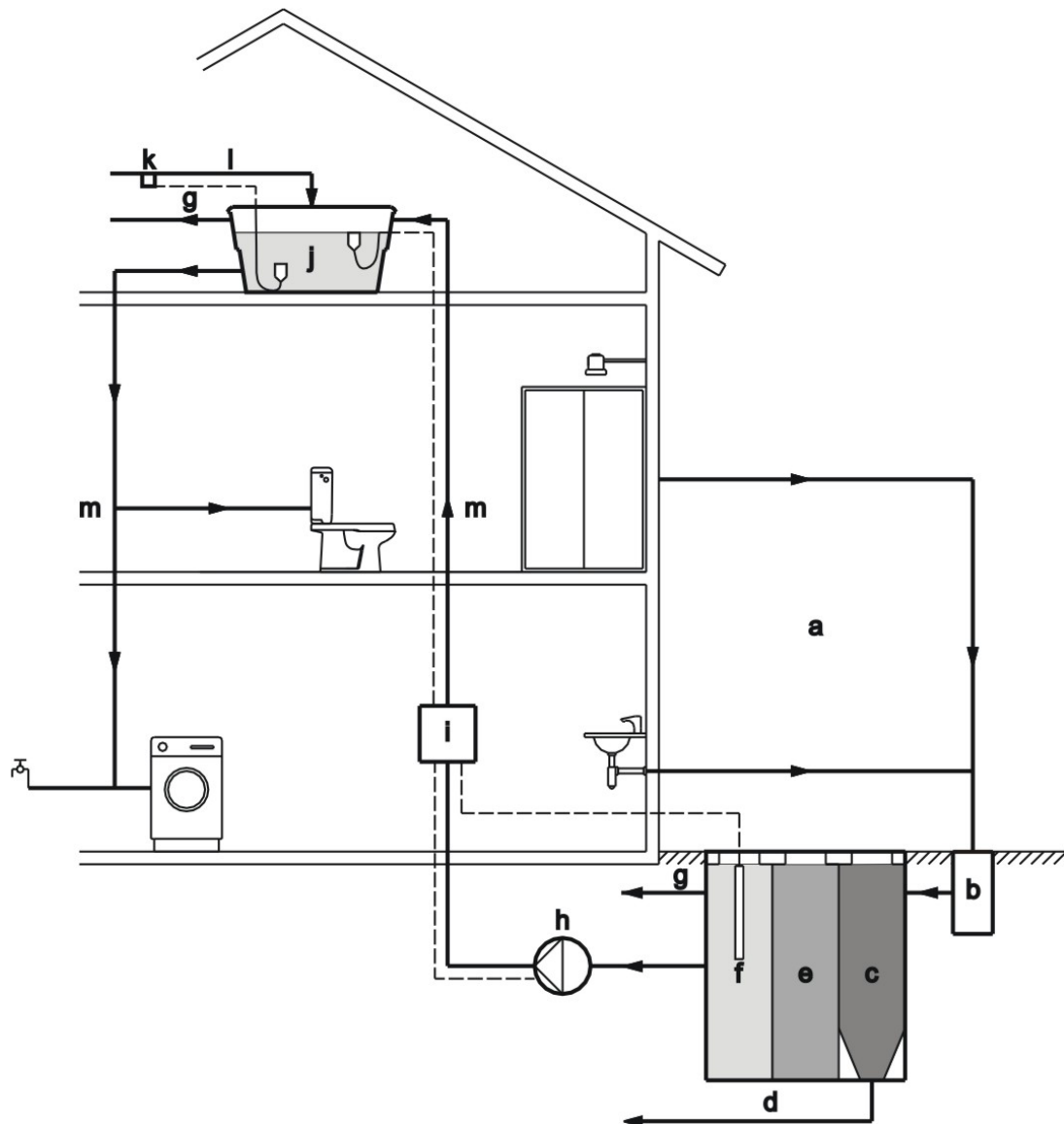
e conseqüentemente o processo de nitrificação é ampliado (Figura 17b). O processo de tratamento se assemelha a de um filtro biológico, podendo ser utilizado combinado com sistemas de fluxo horizontal, formando os leitos cultivados híbridos.

Para se construir um sistema de LC, seja em uma residência, seja em um condomínio com prédios e apartamentos, torna-se necessário a disponibilidade de área verde suficiente para comportar todo o sistema. Por isso o sistema ideal é de fluxo vertical por exigir menor área e menor custo de tratamento. Há experiências em todo o mundo com dimensionamento entre 0,5 a 1 m² por habitante.

6.2.2. Sistemas integrados

Sistemas de reúso de águas cinzas integrados às edificações, promovem a distribuição indireta de água em pontos de usos não potáveis internos e/ou externos (Figura 18).

Figura 18: Sistema integrado à edificação para o reúso de águas cinzas em pontos internos e externos.



(a) Rede coletora (b) Filtro grosso (c) Sedimentação (d) Expurgo de sedimentos (e) Tratamento biológico (f) Reservatório de retenção e desinfecção (g) Extrator (h) Bomba d'água (i) Unidade de Controle (j) Reservatório de distribuição (k) Válvula solenóide (l) Abastecimento de água potável (m) Rede de distribuição

Em geral, sistemas integrados realizam o recalque da água tratada para um reservatório de distribuição localizado na cobertura da edificação. Por gravidade, pontos de uso interno e externo são alimentados para uso não potável em descarga sanitária, torneiras de uso geral, torneiras de jardim, entre outros. Alternativamente, a distribuição da água não potável pode ser mista. Para isso, uma bomba pressurizadora é utilizada para o abastecimento direto em pontos de usos externos, e para o abastecimento indireto por meio de recalque ao reservatório de distribuição.

6.2.3. Manutenção

Os sistemas de tratamento de águas cinzas são projetados para terem o mínimo de intervenção, de um modo geral apenas a desinfecção é que exige que seja checado, sobretudo quando se trata do processo químico. Fora isso, apenas os filtros necessitam de limpeza em periódica entre 3 a 12 meses, dependendo do tipo de filtro. A recomendação sempre é observar o prazo do fabricante.

Tabela 14: *Frequência de manutenção de sistemas de reúso de águas cinzas*

Componentes do sistema	Frequência de manutenção
Limpeza manual dos filtros	Depende do tipo de filtro, podendo ser semanal ou mensal
Retrolavagem	Checagem anual e limpeza
Desinfecção química	Trimestral ou anual, dependendo do tipo de sistema
Bombas	Anual

Fonte: Leggett *et al.* (2001)

De um modo geral, a maioria dos sistemas não exigem manutenção manual com frequência, porem aqueles que precisam devem oferecer aos usuários um manual de funcionamento que deve incluir:

- Procedimentos de isolamento de emergência;
- Procedimentos de ligar e desligar o sistema;
- O que fazer em caso de acidentes;
- O que fazer em caso de alterar a composição das águas cinzas pelo uso de produtos químicos não cotidianos;
- Como interpretar os indicadores de alarmes;
- Quando e como resolver manutenção e tarefas de rotinas;
- Onde obter os componentes consumíveis;
- SAC - Serviço de atendimento ao consumidor ativo.

Os usuários que instalarem um sistema desses em suas casas devem estar cientes de que alterações foram feitas nas instalações hidráulicas e de como o sistema funciona. Para isso é necessário que a empresa forneça um treinamento prévio aos moradores ou disponibilize um técnico próprio que fique disponível e se responsabilize pela manutenção. Mesmo em caso de treinamento dos próprios moradores ou pessoa indicada pela família para operar o sistema, a empresa deve oferecer um serviço de checagem anual para averiguar a eficiência do sistema, sobretudo para verificar se as atividades biológicas envolvidas no sistema não promoveram uma proliferação de micróbios além do esperado.

6.2.4. Análise de risco

A prática do tonel & balde é considerado, pelo governo australiano de baixo risco, pois a água cinza acumulada da máquina de lavar roupas apresenta pequenas quantidades de contaminantes, e seu pequeno volume, acumulado apenas por um dia, não representa risco ao meio ambiente pela contaminação do solo ou corpos hídricos (NSW, 2008).

O reúso pressurizado de águas cinzas não tratadas podem apresentar um risco à saúde do usuário, como por exemplo, o sistema que faz a extração da água cinza acumulada por meio de uma lavadora de alta pressão conectada a um barril. O contato dos aerossóis gerados pela lavadora de alta pressão nos olhos, boca e nariz do operador pode representar um risco de contaminação. Apesar do sistema apresentar um filtro em malha, o sistema não realiza a desinfecção da água. Uma alternativa, seria a inclusão de um clorador flutuante dentro do barril para a desinfecção da água cinza acumulada. Porém, isso exige, de modo geral, a lavagem do reservatório com hipoclorito de sódio e a troca periódica de pastilhas de cloro no flutuador.

O sucesso do perfeito funcionamento dos sistemas de reúso de águas cinzas dependerá da manutenção do sistema. Uma vez instalado, o sistema torna-se responsabilidade do proprietário do imóvel ou condomínio para garantir que ele seja gerenciado em conformidade com as instruções do fabricante. O proprietário também deve garantir que o sistema de águas cinzas seja mantido em bom estado de funcionamento, em todos os momentos. Qualquer defeito deve ser corrigido tão logo torna-se aparente.

Alguns sistemas de águas cinzas requerem manutenção regular, por exemplo, a limpeza semanal ou substituindo filtros, retirada de lodo, lavagem de reservatórios com hipoclorito de sódio em solução, desinfecção das tubulações de trechos inoperantes, desvio das águas cinzas dos sistemas de irrigação para o esgoto na estação chuvosa, entre outros.

Os poluentes retidos nos sistemas produzem como resíduo o lodo, que possui um volume de massa variável de acordo com a vazão de efluente que foi tratado. A composição do lodo também é variável e pode possuir matéria orgânica, nutrientes, organismos patogênicos e, também, metais pesados, produtos químicos orgânicos e ainda substâncias tóxicas. Cerca de 80% da sua composição é matéria orgânica e depois do tratamento adequado pode ser utilizado como fertilizante para o solo, também por haver a presença de nutrientes como o fósforo e nitrogênio, importantes na nutrição vegetal. Em geral o lodo seco não é considerado perigoso quanto a transmissão de doenças, porém a presença de ovos de helmintos exigirá um manuseio com mais cuidado. A presença de substâncias tóxicas em quantidades elevadas também não ocorre, uma vez que essas são oriundas de esgotos industriais.

Realização da manutenção (por exemplo, limpeza de filtros, retirado do lodo etc) exige do dono da casa assegurar que a pessoa que desenvolver a atividade tome cuidados básicos como:

- Evitar o contato com a água direto com a pele através do uso de luvas de borracha e roupas de proteção;
- Certificar-se que cortes ou feridas estejam adequadamente protegidas de qualquer contato com as águas cinzas;
- Certificar-se que áreas do corpo que entrem em contato com águas cinzas sejam lavadas imediatamente;

- Orientar para não utilizar a água tratada para lavar rosto, boca ou mãos;
- Orientar para não fumar no local durante a manutenção; e
- Não comer até que as mãos sejam lavadas cuidadosamente.

Referências Bibliográficas

ABNT. **NBR 5626**: instalação predial de água fria. Rio de Janeiro: Associação Brasileira de Normas Técnicas, 1998. 41p.

_____. **NBR 13969**: tanques sépticos - unidades de tratamento complementar e disposição final dos efluentes líquidos - projeto, construção e operação. Rio de Janeiro: Associação Brasileira de Normas Técnicas, 1997. 60p.

_____. **NBR 15527**: aproveitamento de água de chuva de coberturas em áreas urbanas para fins não potáveis. Rio de Janeiro: Associação Brasileira de Normas Técnicas, 2007. 11p.

ADASA. **Níveis dos reservatórios de Santa Maria e Descoberto**. Brasília: Agência Reguladora de Águas, Energia e Saneamento Básico do Distrito Federal. Disponível em: <<http://www.adasa.df.gov.br>>. Acesso em: 10 novembro 2016.

ALEXANDRE, E. C. F.; DE CASTRO, M. L.; PESQUERO, M. A. Caracterização e tratamento de águas cinzas com fins não potáveis. **Revista Biotecnologia & Ciência**, v.2, 2013.

ANA; FIESP; SINDUSON-SP. **Conservação e reúso de água em edificações**. São Paulo: Prol Editora Gráfica, 2005. 151p.

ANGELAKIS, A.N.; SNYDER, S.A. Wastewater treatment and reuse: past, present, and future. **Water**, v.7, p.4887 - 4895. 2015.

BARCELOS, B. R.; M. R. FELIZZATO. Aproveitamento das águas atmosféricas. In: **23º Congresso Brasileiro de Engenharia Sanitária e Ambiental**. Campo Grande: Associação Brasileira de Engenharia Sanitária e Ambiental, 2005.

BBC. Wartime hardships: rationing in London. **WW2 people's war: an archive of World War Two memories**. London: British Broadcasting Company, 2004.

BRASIL. Ministério da Saúde. Portaria nº2.914, de 12 de dezembro de 2011. **Diário Oficial da União**, n.239, p. 39, 2011a.

_____. Ministério do Meio Ambiente. Resolução nº54, de 28 de novembro de 2005. **Conjunto de normas legais**: recursos hídricos. Secretaria de Recursos Hídricos e Ambiente Urbano. 7 ed. Brasília: Ministério do Meio Ambiente, 2011b. 260p.

BREWER, D.; BROWN, R.; STANFIELD, G. **Rainwater and greywater in buildings**: project report and case studies. Technical Note TN 7/2001. Berkshire: BSRIA, 2001. 105p.

CAESB. **Siágua 2014**: Sinopse do sistema de abastecimento de água do Distrito Federal. Brasília: Companhia de Saneamento Ambiental do Distrito Federal. 2014.

_____. **Sistemas de reúso de água e de aproveitamento de água pluvial**. ND.SCO-013. Brasília, 2012. 5p.

_____. **Seca 2016:** Informações sobre a crise hídrica no Distrito Federal. Brasília: Companhia de Saneamento Ambiental do Distrito Federal, 2016a. Disponível em: <<https://www.caesb.df.gov.br/>>. Acesso em 07 dezembro 2016.

_____. **Relatório de indicadores de desempenho da CAESB:** resultados 2015. Brasília: Companhia de Saneamento Ambiental do Distrito Federal. 2016b.

CAMPBELL, C. S.; OGDEN, M. H. **Constructed Wetlands in the Sustainable Landscape.** Canada: John Wiley & Sons, 1999.

COSTA M. E. L. **Monitoramento e modelagem das águas da drenagem urbana na bacia do Lago Paranoá.** Dissertação (Mestrado). Programa de Pós-Graduação em Tecnologia Ambiental e recursos Hídricos, Departamento de Tecnologia, Universidade de Brasília, Brasília, 2013. 179p.

CSA. **Performance of non-potable water reuse systems.** Canadian Centre for Occupational Health and Safety. CSA Standards, 2017. 58p.

DE OREO, W.B.; HEANEY, J.P.; MAYER, P.W. Flow trace analysis to assess water use. **American Water Works Association**, v.88, n.1, p. 79-90, 1996.

DEPARTMENT OF HEALTH. **Code of Practice for the Reuse of Greywater in Western Australia 2010.** Government of Western Australia. Perth: Department of Health, 2010. 56p.

_____. Guidelines for the Non-potable Uses of Recycled Water in Western Australia. n. August, p. 98, 2011.

DHWA. Draft guidelines for the reuse of greywater in Western Australia. In: **Department of Health**, Perth: Government of Western Australia, 2002.

DIN. **SPEC 19755:2012-03.** Activities relating to drinking water and wastewater services - Guidelines for the assessment and for the improvement of the service to users. German Institute for Standardization, 2012.

DISTRITO FEDERAL. Governo do Distrito Federal. Lei nº 4.671, de 10 de novembro de 2011. **Diário Oficial do Distrito Federal**, Brasília, v.43, n.218, p.1, 2011.

DIXON, A.; BUTLER, D.; FEWKES, A. Water saving potential of domestic water reuse systems using greywater and rainwater in combination. **Water Science and Technology**, v.39 n.5, p.25-32, 1999.

ENVIRONMENT AGENCY **Greywater for domestic users:** an information guide. Bristol: Environment Agency. 2011.

_____. **Harvesting rainwater for domestic uses:** an information guide. Bristol: Environment Agency. 2010.

_____. **A study of domestic greywater recycling.** National Water Management Centre. Bristol: Environment Agency. 2000.

EPA. **Guidelines for Water Reuse Development.** Washington, DC, 2004.

ESPAÑA. Gobierno de España. Real Decreto 1620 de 7 de diciembre de 2007. **Boletín Oficial del Estado**, Madrid, n.162, p. 50639- 5066, 2007.

FEWKES, A. The technology, design and utility of rainwater catchment systems. In: D. BUTLER e F.A. MEMON (Ed.). **Water demand management**. London: IWA Publishing, 2006. The technology, design and utility of rainwater catchment systems, p.27-61

GALVÃO, A.; MATOS, J. A contribuição da evapotranspiração no tratamento de águas residuais através de leitos de macrófitas. **Revista Recursos Hídricos**, v. 33, p. 53–58, 2012.

GHISI, E.; OLIVEIRA, S. M. Potential for potable water savings by combining the use of rainwater and greywater in houses in southern Brazil. **Building and Environment**, v. 42 n. 4, p.1731-1742. 2007.

GOULD, J. e N.E. PETERSEN. **Rainwater catchment systems for domestic supply: Design, construction and implementation**. London: Intermediate Technology Publications. 1999. 335 p.

GRIGGS, J. C.; SHOULER, M. C.; HALL, J. Water conservation and the built environment. In: **21 AD: Water**. Oxford: Oxford University Press. 1998.

HERRINGTON, P.R. The economics of water demand management. In: D. BUTLER e F.A. MEMON (Ed.). **Water demand management**. London: IWA, 2006. The economics of water demand management, p.236-279.

JSWA. **Technical Guidelines on the Reuse of Treated Wastewater – Proposal**. Tokyo: Japan Sewage Works Association, 1981.

JÚNIOR, G. B. A.; DIAS, I. C. S.; GADELHA, C. L. M. Viabilidade econômica e aceitação social do aproveitamento de águas pluviais em residências na cidade de João Pessoa. **Ambiente Construído**, Porto Alegre, v. 8, n. 2, p. 85-98, abr./jun. 2008.

LEGGETT, D.; BROWN, R.; STANFIELD, G.; BREWER, D.; HOLLIDAY, E. **Rainwater and greywater use in buildings: Decision-making for water conservation**. London: CIRIA. 2001. 65p.

LI, Z.; BOYLE, F.; ANTHONY, R. Rainwater harvesting and greywater treatment systems for domestic application in Ireland. **Desalination**, v.260 n.1-3, p.1-8, 2010.

LOH, M. ET AL. Domestic water use study: The next step forward. In: **27th Hydrology and Water Resources Symposium**, Melbourne. 2002.

MADDAUS, W. O. **Residential water conservation projects: Summary report**. Washington: Department of Housing and Urban Development. 1984.

MARCH, J. G.; GUAL, M.; OROZCO, F. Experiences on greywater re-use for toilet flushing in a hotel. **Desalination**, v.164, n.3, p.241-247, 2004.

MAYER, P. W. ET AL. **Residential end uses of water**. In: Foundation, A. R., American Water Works Association. 1999.

MOSLEY, L. **Water quality of rainwater**. SOPAC Miscellaneous Report 579, 2005.

MUSTOW, S.; GREY, R.; SMERDON, T. **Water conservation: Implications of using recycled greywater and stored rainwater in the UK.** Berkshire: BSRIA. 1997.

MWI. **Standards, regulations & legislation for water reuse in Jordan.** Jordan: Ministry of Water and Irrigation, 2001. 57p.

NRMMCEP & HCAHMC. **National Guidelines for Water Recycling: Managing Health and Environmental Risks.** Natural Resource Management Ministerial Council Environment Protection and Heritage Council Australian Health Ministers Conference, 2006.

NSW. **Greywater reuse in sewerred, single household residential premises.** Department of Water and Energy. Sydney: New South Wales Government, 2008.

PATTERSON, A. P. Water Efficiency, domestic appliances and hydraulic design for on-site systems. In: **1st International Conference on Onsite Wastewater Treatment and Recycling.** Perth, 2004.

ROCHA, A. L.; BARRETO, D.; IOSHIMOTO, E. **Caracterização e monitoramento do consumo predial de água.** Programa Nacional de Combate ao Desperdício de Água. Brasília: Secretaria de Política Urbana. 1998.

ROEBUCK, R. M.; OLTEAN-DUMBRAVA, C.; TAIT, S. Whole life cost performance of domestic rainwater harvesting systems in the United Kingdom. **Water and Environment Journal**, v.25, n.3, p.355-365. 2010.

THACKRAY, J. E.; COCKER, V.; ARCHIBALD, G. The Malvern and Mansfield studies of domestic water usage. **Water Engineers and Science**, v. 64, p.37-61. 1978.

THOMAS, T.; REES, D. Affordable roofwater harvesting in the humid tropics. In: **Conferência Internacional Sobre Sistemas de Captação de Água de Chuva.** Petrolina, 1999.

TOMAZ, P. **Aproveitamento de água de chuva para áreas urbanas e fins não potáveis.** São Paulo: Navegar Editora. 2003. 180 p.

UNEP. **Corporate water accounting: an analysis of methods and tools for measuring water use and its impacts.** Oakland: Pacific Institute, 2010. 60p.

VICKERS, A. **Handbook of water use and conservation.** Amherst: Water Plow Press, 2001. 426p.

VIEIRA, P.; ALMEIDA, M.C.; BAPTISTA, J.M.; RIBEIRO, R. Household water use: a Portuguese field study. **Water Science and Technology: Water Supply**, v.7, n.5-6, p. 193-202, 2007.

WEBSTER, C. J. D. An investigation of the use of water outlet in multi-storey flats. In: **Symposium on Water Demand in Buildings**, Building Research Establishment - BRE. 1972.

WHO. **Overview of greywater management Health considerations Wastewater Use in Agriculture.** Amman, Jordan 2006.

_____. **Reuse of effluents: methods of wastewater treatment and health safeguards.** Report of a WHO meeting of experts. World Health Organization - Technical Report Series Geneva World Health Organization, , 1973.

_____. **The world health report 1997: conquering, suffering, enriching humanity.** World Health Forum, 1997.

WORSLEY, L. **If walls could talk: an intimate history of the home.** London: Faber and Faber. 2011

YANG, H.; ABBASPOUR, K. C. Analysis of wastewater reuse potential in Beijing. **Desalination**, v.212, n.1-3, p.238-250, 2007.

YYMAZAL, J. Constructed wetlands for treatment of industrial wastewaters: a review. **Ecological Engineering**, v.73, p. 724-751, 2014.

ZHANG, H. H.; BROWN, D. F. Understanding urban residential water use in Beijing and Tianjin. **Habitat International**, v. 29 n. 3, p.469-491. 2005.